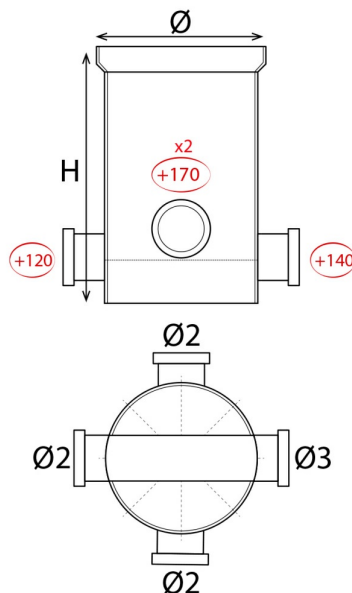


Chambre visite PVC FPR 250mm 3X110 1X160



Avantages

- Placement facile et une connexion rapide
- Benor approuvé pour une qualité garantie
- équipé avec un joint en caoutchouc qui permet un rehaussement facile et étanche de la chambre

Application

- Convient pour canalisation enterrées; pour l'évacuation gravitaire des eaux pluviales et des eaux ménagères.
- Les chambres de visite peuvent être utilisées en combinaison avec des canalisations tant PVC, PP que HDPE.
- Grâce à ses propriétés thermiques, le système convient pour l'évacuation d'eaux ménagères provenant d'un système d'évacuation intérieur d'eaux ménagères, et dont la température peut dépasser 65 °C pendant un certain temps.

Caractéristiques

Caractéristique	Valeur	Caractéristique	Valeur
Code article	3114	Ø (mm)	250
Code Commercial	PUT12C	Ø 2 (mm)	110
Matière première	PVC	Ø 3 (mm)	160
Label	BENOR	Hauteur (mm)	410
Norme	EN 13598	Fond	Profil