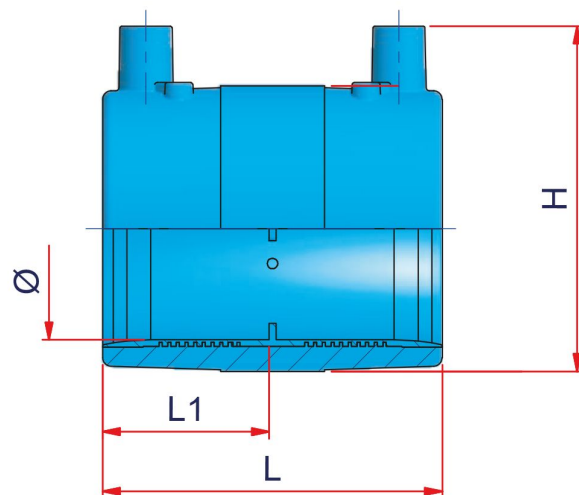


Manchon electrosoudable



Caractéristiques

| Caractéristique | Valeur | Caractéristique | Valeur |
|------------------|--------|-----------------|--------|
| Matière première | PP-RCT | Couleur | Bleu |

Variantes

| Reference | Ø (mm) | Épaisseur de paroi SDR | Longueur (mm) | L1 (mm) | Hauteur (mm) |
|-----------------------|--------|------------------------|---------------|---------|--------------|
| 29791 | 20 | SDR11 | 70 | 34 | 52 |
| 29792 | 25 | SDR11 | 70 | 34 | 58 |
| 29793 | 32 | SDR11 | 70 | 34 | 65 |
| 29794 | 40 | SDR11 | 85 | 41 | 75 |
| 29795 | 50 | SDR11 | 88 | 42,50 | 87 |
| 29796 | 63 | SDR11 | 98 | 47,50 | 100 |
| 29797 | 75 | SDR11 | 125 | 61 | 114 |
| 29798 | 90 | SDR11 | 146 | 72 | 130 |
| 29799 | 110 | SDR11 | 155 | 77 | 144 |
| 29800 | 125 | SDR11 | 166 | 82 | 167 |
| 29801 | 160 | SDR11 | 175 | 86,50 | 201,50 |
| 29802 | 200 | SDR11 | 185 | 91,50 | 243 |
| 29803 | 250 | SDR11 | 212 | 106 | 300 |
| 29804 | 315 | SDR11 | 250 | | 362 |

Dimensions, couleurs et poids sont à titres indicatives et sous réserve de modification.