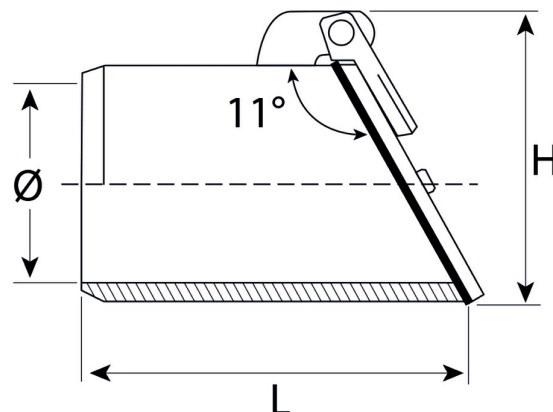


CLAPET ANTI-RETOUR PVC BOUT MALE ROUGE/BRUN



Explication

Clapet anti-retour en PVC, empêche les eaux usées de refluer dans le tuyau de vidange.

Caractéristiques

Caractéristique	Valeur	Caractéristique	Valeur
Matière première	PVC	Connexion	ongemoft
Couleur	Rouge-brique	Paroi du tube	Paroi pleine

Code article	Code Commercial	Ø (mm)	Longueur (mm)	Hauteur (mm)
15883	STA110S	110	145	140
15884	STA125S	125	165	155
15885	STA160S	160	180	190
15886	STA200S	200	205	230
15887	STA250S	250	260	280