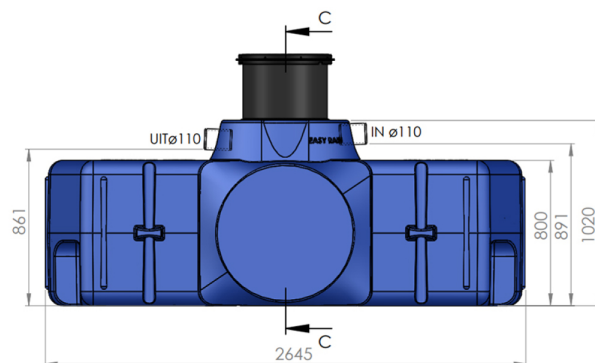


Fosse d'eaux pluviales Easy-Rain 3000L plat



Explication

Ce citerne d'eau de pluie Easy Rain 3000L est adapté à une installation souterraine. Le réservoir a une profondeur d'installation limitée et est recommandé avec un niveau d'eau souterraine élevé et/ou avec des pierres qui rendent le creusement difficile. Le diamètre de l'entrée et de la sortie est de 110 mm et le regard a un diamètre de 455 mm.

Avantages

- Construction basse
- Durable et insensible à la corrosion
- La saleté n'a pas une prise ferme en raison des parois intérieures lisses
- Option : filtre compact intégré

Caractéristiques

Caractéristique	Valeur	Caractéristique	Valeur
Code article	<u>14278</u>	Ø accès (mm)	455
Code Commercial	RWTANK03000	Longueur (mm)	2650
Matière première	PE	Largeur (mm)	1890
Contenance (l)	3000	Hauteur (mm)	1050
Diamètre de raccordement (mm)	110	Poids (kg)	160

Fosse d'eaux pluviales Easy-Rain 3000L plat

Montage

- La fosse est placée sous terre et de préférence le plus proche de la source.
- Creuser le trou assez grand pour pouvoir y mettre la fosse sans problèmes.
- Le fond du trou doit être couvert de 30cm de sable stabilisé ou si nécessaire prévoir une dalle en béton.
- Descendez la fosse, raccordez les tuyaux. Remplissez la fosse avec de l'eau et exécutez le remblayage simultanément autour de la fosse avec du sable stabilisé (épaisseur de 50cm au minimum).
- A la surface, une dalle en béton doit être prévu autour du couvercle.
- Attention: cette dalle doit être pösé sur le sable stabilisé qui se trouve autour de la fosse, et non pas sur la fosse même.