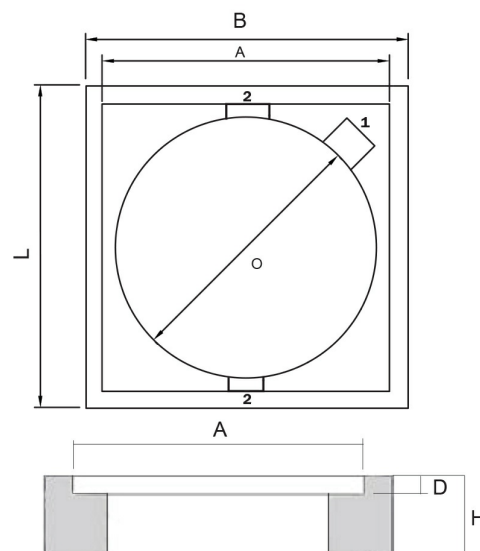


Prefab-couronne beton Ø315mm pour couvercle STZ/Stora



Explication

Prefab-couronne beton avec support d'armature Ø8, béton C45/55.

A utiliser comme plaque de fondation (transfère les charges du couvercle au sol environnant indépendamment du puits d'accès), spécialement conçue pour être utilisée en combinaison avec tous les types de couvercles de regards en plastique.

Caractéristiques

Caractéristique	Valeur
SKU	11890
Code Commercial	PBR315B
Matière première	Béton
Largeur (mm)	448
Longueur (mm)	448
Ø intérieur (mm)	315
Diamètre couvercle (mm)	315
Hauteur (mm)	100
A (mm)	398
D (mm)	25
Poids (kg)	22