

DIRECTIVES D'APPLICATION

Ardoises Cedral - Données spécifiques selon la méthode de pose à claire voie

Cette directive spécifique doit être complétée par les directives d'application générales valables pour toutes les méthodes de pose.

1 Données techniques spécifiques pour la méthode de pose à recouvrement double à claire-voie

Cette méthode de pose est possible avec des ardoises des types et formats suivants :

- CEDRAL ALTERNA: 40/27 – 45/32 – 60/30 – 60/32 – 60/40, avec ou sans coins coupés selon les disponibilités.
- CEDRAL BORONDA: 40/27 – 45/32 – 60/32, avec ou sans coins coupés selon les disponibilités.
- CEDRAL NEW STONIT: 40/22 – 40/24 – 45/30 – 60/30

2 Données de pose spécifiques pour la méthode de pose à recouvrement double à claire-voie

INDICATIONS DE POSE

Remarque : les images suivantes sont valables pour les différents types d'ardoises pour autant qu'elles sont mentionnées ci-dessus.

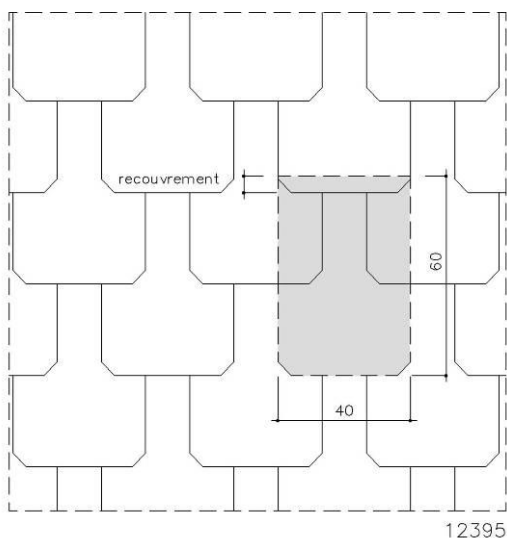


Fig. 1: Format 60/40

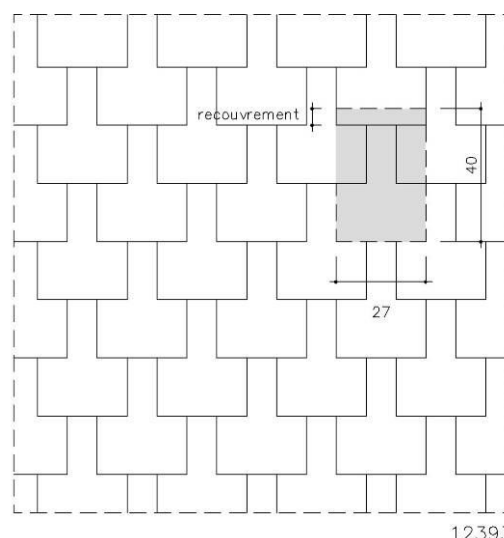


Fig.2: Format 40/27

DIRECTIVES D'APPLICATION

Ardoises Cedral - Données spécifiques selon la méthode de pose à claire voie

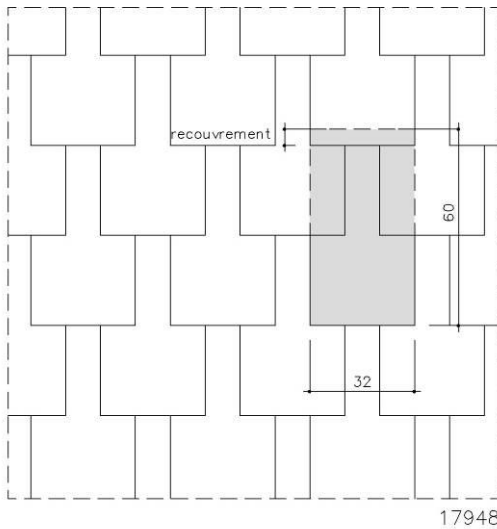


Fig. 3: Format 60/32

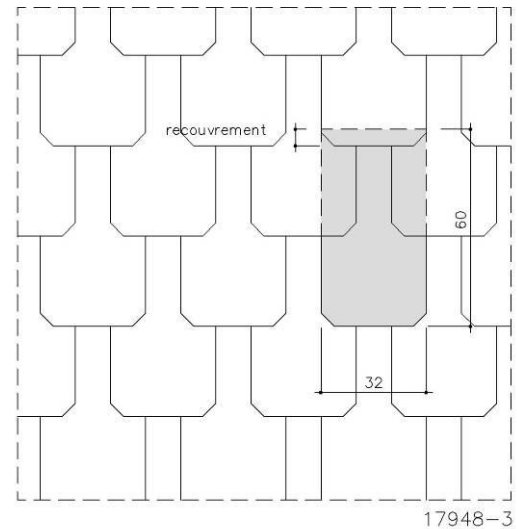


Fig. 4 : Format 60/32 avec coins coupés

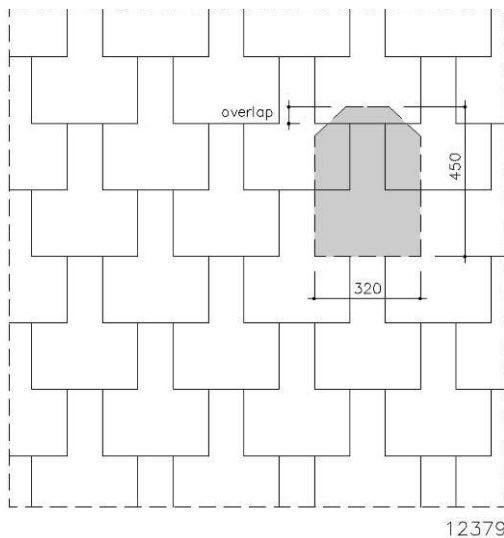


Fig. 5: Format 45/32 - coins droits

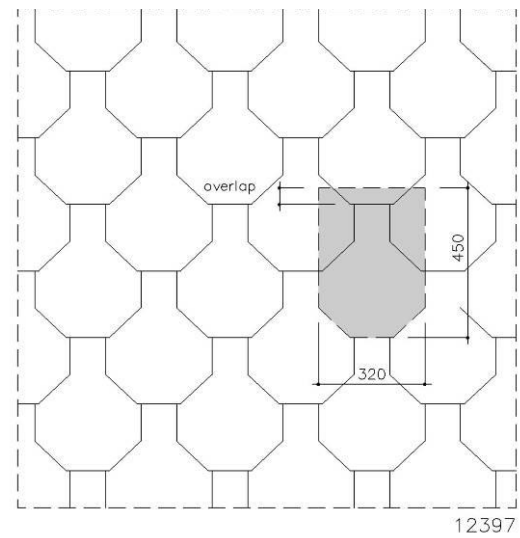


Fig. 6: Format 45/32 - coins coupés

Cette méthode, uniquement pour la façade, s'applique à la pose d'ardoises de formats mentionnés ci-dessus. Les formats 40x24, 45x30 et 60x30 ne sont pas montrés, mais l'application est possible. Elles sont fixées sur une double structure portante en bois (contre-lattes et lattes) au moyen de deux crochets et éventuellement de deux clous. Le bois utilisé présentera des qualités de résistance suffisantes. La section nominale minimale des lattes selon l'écartement des chevrons ou des fermettes doit être respectée. Cette méthode est similaire à la pose à recouvrement double, mais avec un écartement plus grand entre les ardoises.

DIRECTIVES D'APPLICATION

Ardoises Cedral - Données spécifiques selon la méthode de pose à claire voie

DIRECTIVES D'APPLICATION

Avec ce mode de pose, le recouvrement vertical "R" est toujours de 50 mm. Le recouvrement horizontal "O" correspond toujours à un tiers de la largeur de l'ardoise. L'entraxe des lattes "H" est calculé suivant la formule ci-après :

$$H = \frac{\text{hauteur de l'ardoise} - R}{2}$$

Elle dépend, comme on le voit, du format de l'ardoise. Le tableau 1 ci-dessous récapitule les données de pose en fonction des formats d'ardoises. La valeur "H" est le pureau (partie visible) de l'ardoise.

Tableau 1: CEDRAL Alterna

| format (cm) | R (mm) | O (mm) | H = P (mm) | nombre (pc/m ²) | poids (kg/m ²) | lattes (m/m ²) | crochets (pc/m ²) |
|-------------|--------|--------|------------|-----------------------------|----------------------------|----------------------------|-------------------------------|
| 40 x 27 | 50 | 90 | 175 | 15,87 | 14,60 | 5,71 | 31,75 |
| 45 x 32 | 50 | 107 | 200 | 11,72 | 14,41 | 5,00 | 23,44 |
| 60 x 30 | 50 | 100 | 275 | 9,09 | 14,73 | 3,64 | 18,18 |
| 60 x 32 | 50 | 107 | 275 | 8,52 | 13,89 | 3,64 | 17,05 |
| 60 x 40** | 50 | 133 | 275 | 6,82 | 13,98 | 3,64 | 13,64 |

(**) A poser avec un crochet en acier inoxydable, épaisseur 3 mm.

Tableau 2: CEDRAL Boronda - valeurs calculées sur la base des dimensions nominales

| format (cm) | R (mm) | O (mm) | H = P (mm) | nombre (pc/m ²) | poids (kg/m ²) | lattes (m/m ²) | crochets (pc/m ²) |
|-------------|--------|--------|------------|-----------------------------|----------------------------|----------------------------|-------------------------------|
| 40 x 27 | 50 | 89 | 173,5 | 16,19 | 14,89 | 5,76 | 32,38 |
| 45 x 32 | 50 | 106 | 198,5 | 11,92 | 14,66 | 5,04 | 23,84 |
| 60 x 32 | 50 | 106 | 273,5 | 8,65 | 14,10 | 3,66 | 17,30 |

Tableau 3: CEDRAL New Stonit

| format (cm) | R (mm) | O (mm) | H = P (mm) | nombre (pc/m ²) | poids (kg/m ²) | lattes (m/m ²) | crochets (pc/m ²) |
|-------------|--------|--------|------------|-----------------------------|----------------------------|----------------------------|-------------------------------|
| 40 x 24 | 50 | 80 | 175 | 17,86 | 15,36 | 5,71 | 35,71 |
| 45 x 30 | 50 | 100 | 200 | 12,50 | 14,13 | 5,00 | 25,00 |
| 60 x 30 | 50 | 100 | 275 | 9,09 | 14,73 | 3,64 | 18,18 |

DIRECTIVES D'APPLICATION

Ardoises Cedral - Données spécifiques selon la méthode de pose à claire voie

PRESCRIPTIONS DE POSE

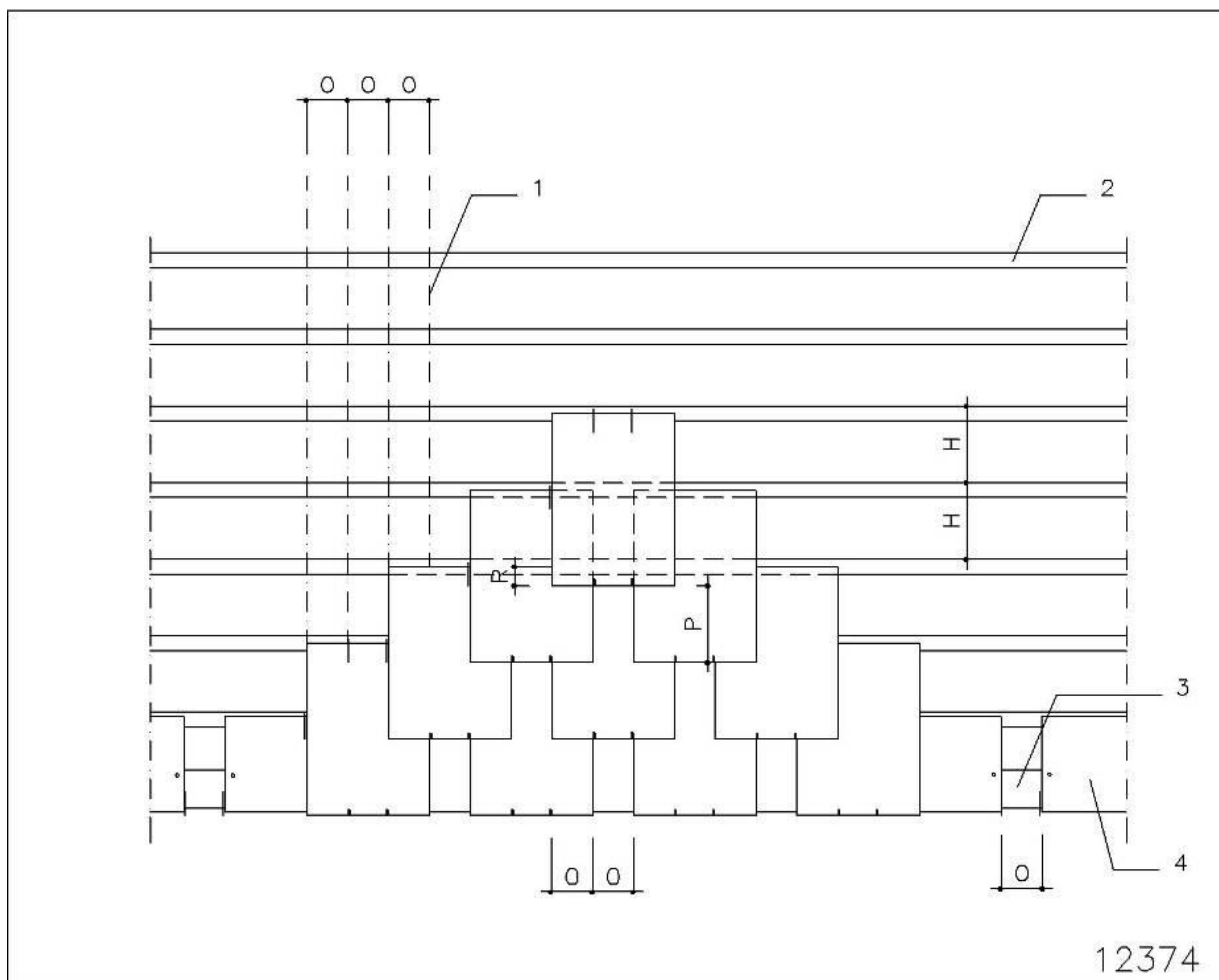


Fig. 7: Pose horizontale à recouvrement simple

- | | |
|-----------------------------|------------------------|
| O = Recouvrement horizontal | 1. Repères |
| R = Recouvrement vertical | 2. Lattes |
| H = Entraxe des lattes | 3. Voligeage |
| P = Le pureau | 4. Ardoises de doublis |

DIRECTIVES D'APPLICATION

Ardoises Cedral - Données spécifiques selon la méthode de pose à claire voie

Une volige est fixée horizontalement à hauteur du pied de versant. Cette volige doit être 4 mm plus épaisse que les lattes afin de compenser l'absence d'une épaisseur d'ardoise. Le bord supérieur de la latte suivante est tracée par rapport au bord inférieure de la volige.

La distance A entre le bord inférieur de la volige et le bord supérieur de la latte suivante est égale à

$$A = L + R - 40 \text{ mm}$$

Où :

L = la distance entre lattes ou pureau

R = le recouvrement

40 = 50 - 10 (mm) où

50 = le débordement utilisé

10 = distance entre bord de l'ardoise et bord de la latte à panne

Exemple :

Ardoise 45/32 – hauteur 45 cm ou 450 mm

Recouvrement R : 50 mm

Pureau L : 200 mm ou $(450-50)/2$

$A = L + R - 40$

$A = 200 + 50 - 40 = 210 \text{ mm}$

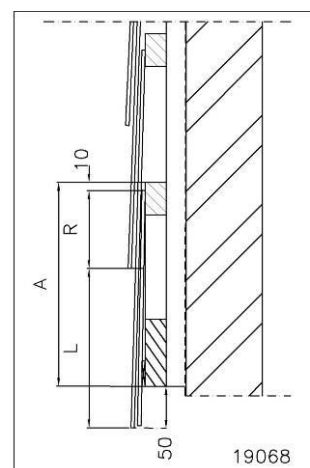


Fig. 8: Calcul de la distance $A = L + R - 40\text{mm}$

L'écartement entre les lattes situées plus haut sur le lattis est repris dans le tableau ci-dessus. Les distances entre lattes sont tracées du bas vers le haut, ce qui implique que les ardoises d'appoint se trouvent en haut. En appliquant les lattes, on s'assure que les inégalités éventuelles sont soigneusement compensées ou rectifiées afin que le bois ne subisse aucune tension.

Une fois les lattes posées, on les marque perpendiculairement au moyen d'un cordeau. La distance entre les traits est égale au tiers de la largeur de l'ardoise.

Le premier rang est composé d'ardoises de doublis dont la longueur est égale à la distance entre lattes plus un recouvrement. Elles sont fixées avec deux clous sur le voligeage. La distance comprise entre deux ardoises successives est égale au tiers de la largeur d'une ardoise. Les crochets sont fixés sur les côtés de chaque ardoise de doublis pour recevoir le deuxième rang. On place les ardoises du deuxième rang de sorte que leur bord inférieur coïncide avec celui des ardoises de doublis et avec le bord supérieur reposant sur la latte suivante. Les axes des ardoises des premiers et deuxièmes rangs sont décalés réciproquement d'une distance égale à deux tiers d'une largeur d'ardoise.

Travail

Les ardoises dans le plan de la façade sont fixées avec deux crochets d'une longueur de 52mm.

Lors de l'utilisation d'ardoises 60/40 seuls des crochets en inox et d'une épaisseur de 3 mm peuvent être employés.

Les ardoises des bords inférieurs et supérieurs et celles longeant les rives latérales sont fixées avec deux crochets de 52mm et deux clous en cuivre.

Pour les hauteurs dépassant 20 m il est conseillé de fixer toutes les ardoises avec 2 crochets et 2 clous en cuivre.

DIRECTIVES D'APPLICATION

Ardoises Cedral - Données spécifiques selon la méthode de pose à claire voie

DETAILS DE PRINCIPE

Pour différents détails qui sont les mêmes pour toutes les méthodes de poses (comme finition de la faîtière, pose de crochets d'échelle, noue ouverte ou fermée), voir la partie « Données techniques générales valables pour toutes les méthodes de pose ».

Différents détails d'application en façade, repris ci-après, donnent plusieurs possibilités qui doivent être adaptées par l'architecte, le couvreur, l'entrepreneur... en fonction du projet en cours. D'autres solutions sont possibles et peuvent toujours être soumises à notre avis. Lors de la pose, on doit toujours vérifier si les profils proposés sont disponibles chez Cedral ou doivent être fabriqués par le poseur.

Divers croquis repris ci-après sont des détails de principe.

Coupe d'une façade

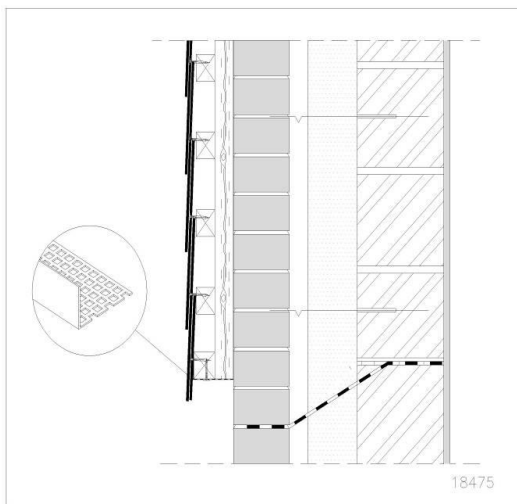


Fig. 9: Bord inférieur-façade classique – coupe verticale

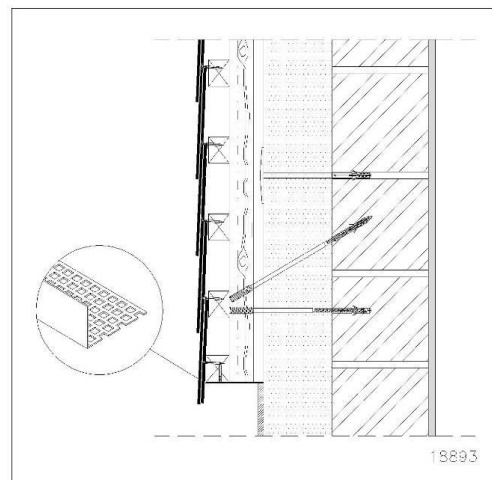


Fig. 10: Bord inférieur-façade ventilée – coupe verticale

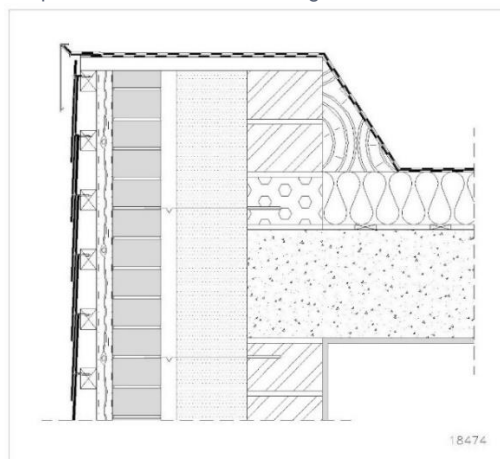


Fig. 11: Bord supérieur – coupe verticale

DIRECTIVES D'APPLICATION

Ardoises Cedral - Données spécifiques selon la méthode de pose à claire voie

Fenêtres

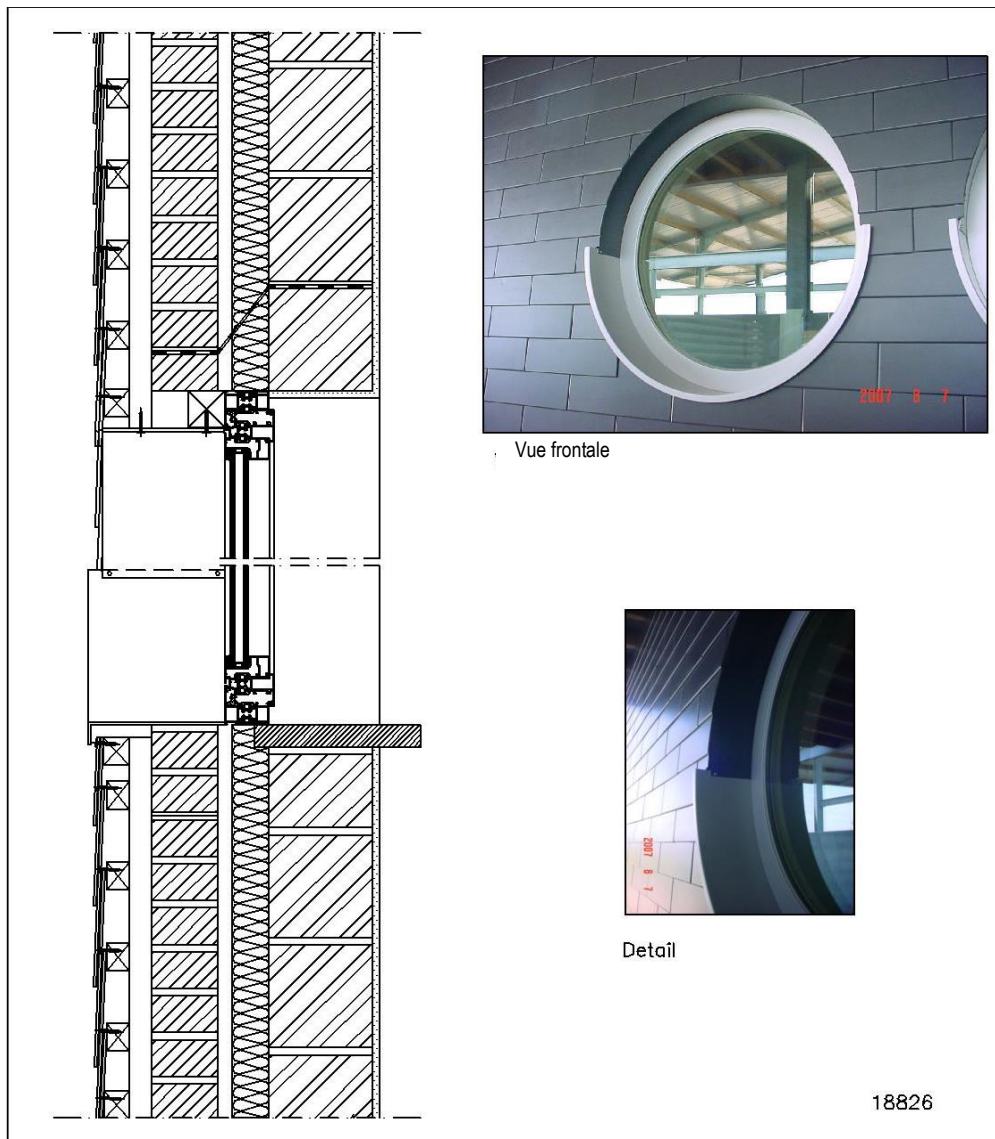


Fig.12: Exemple d'une finition avec une fenêtre en retrait – coupe verticale

DIRECTIVES D'APPLICATION

Ardoises Cedral - Données spécifiques selon la méthode de pose à claire voie

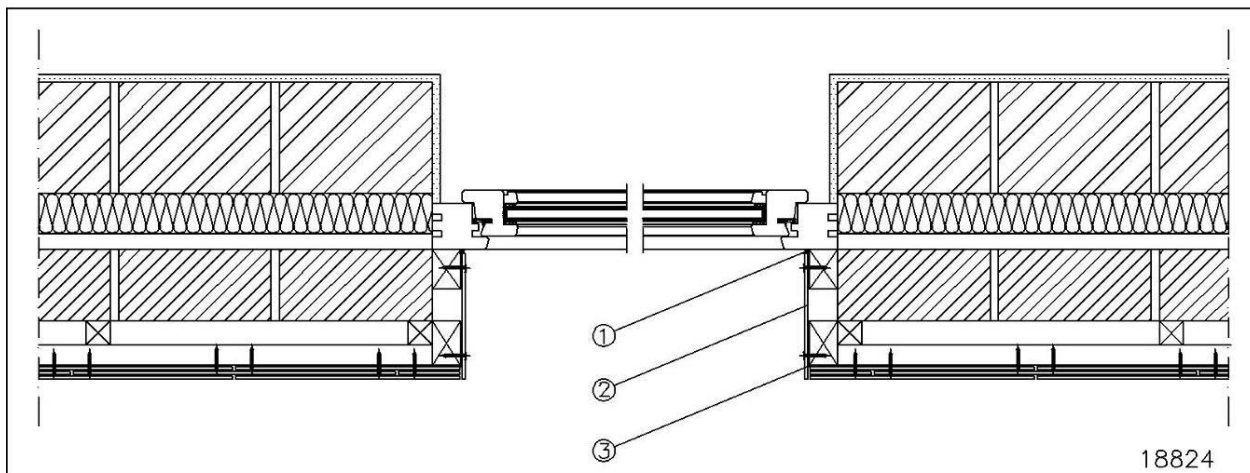


Fig. 13: Exemple d'une finition avec fenêtre en retrait – finition classique – coupe horizontale
1. Joint élastique – 2. Finition de fenêtre en fibres-ciment, bois, métal ... – 3. Etanchéité
(dessin ardoises – pose classique à recouvrement double)

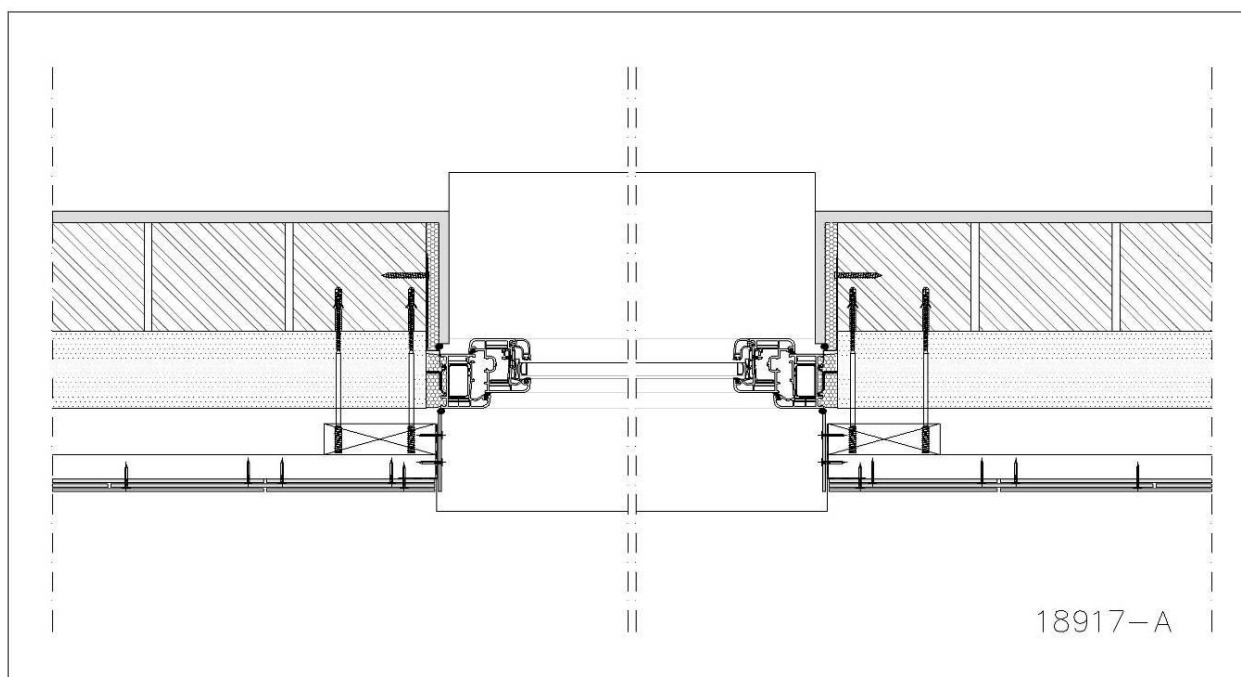


Fig. 14: Exemple d'une finition avec fenêtre en retrait – finition classique – coupe horizontale
(dessin ardoises – pose classique à recouvrement double)

DIRECTIVES D'APPLICATION

Ardoises Cedral - Données spécifiques selon la méthode de pose à claire voie

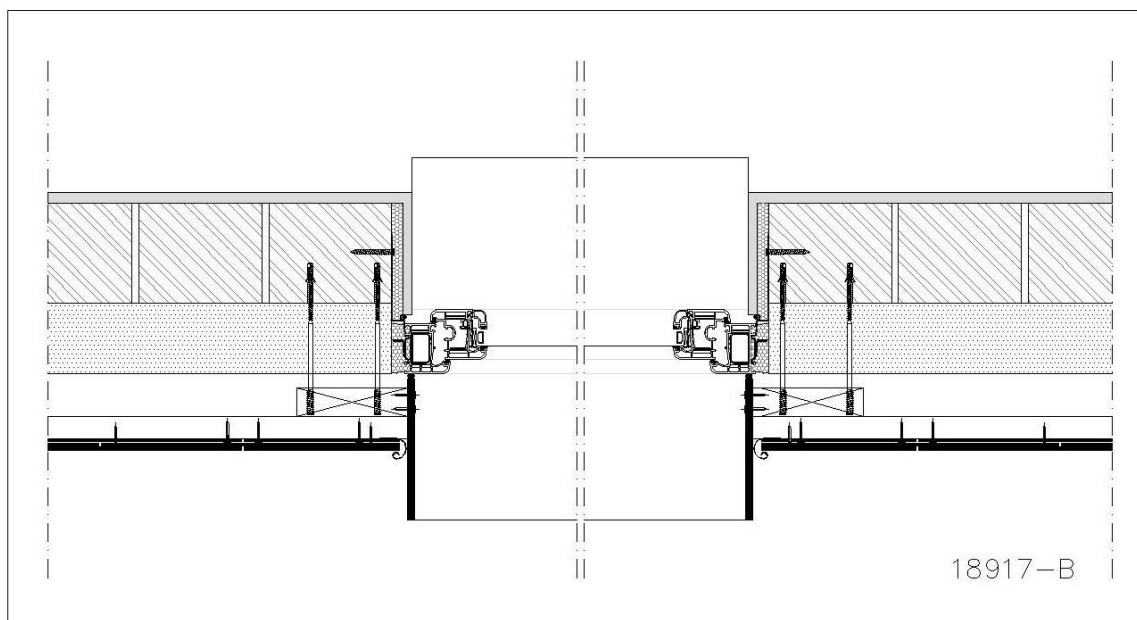


Fig. 15: Exemple d'une finition avec fenêtre en retrait – finition spéciale – coupe horizontale (dessin ardoises – pose classique à recouvrement double)

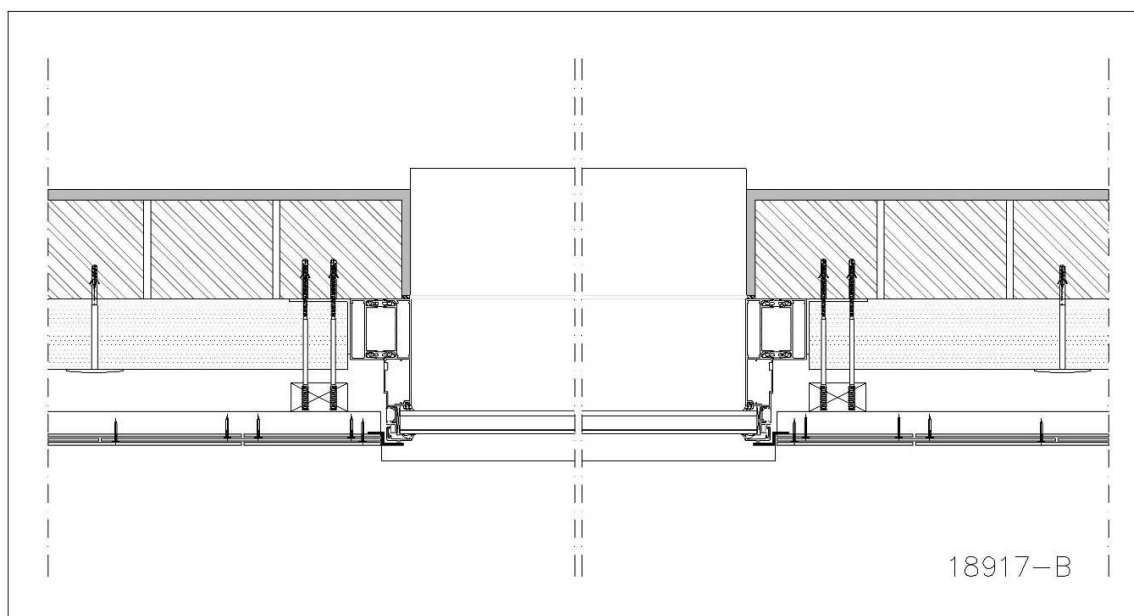


Fig. 16: Exemple d'une finition avec fenêtre dans le même plan de la façade – coupe horizontale (dessin ardoises – pose classique à recouvrement double)

DIRECTIVES D'APPLICATION

Ardoises Cedral - Données spécifiques selon la méthode de pose à claire voie

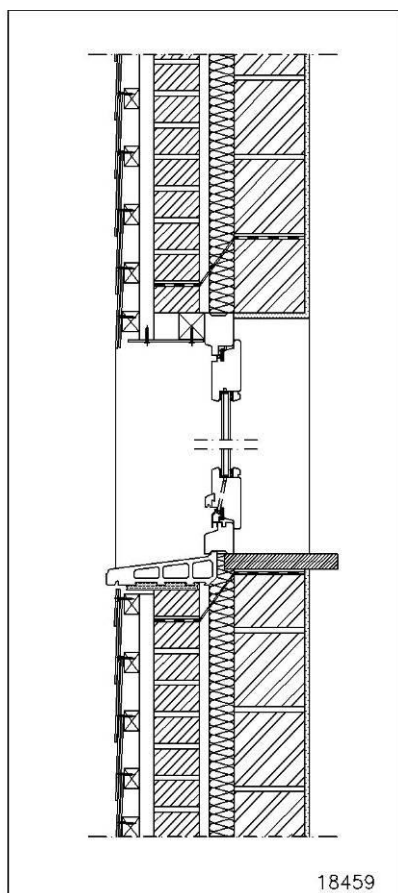


Fig. 17: Exemple coupe verticale d'une fenêtre en retour

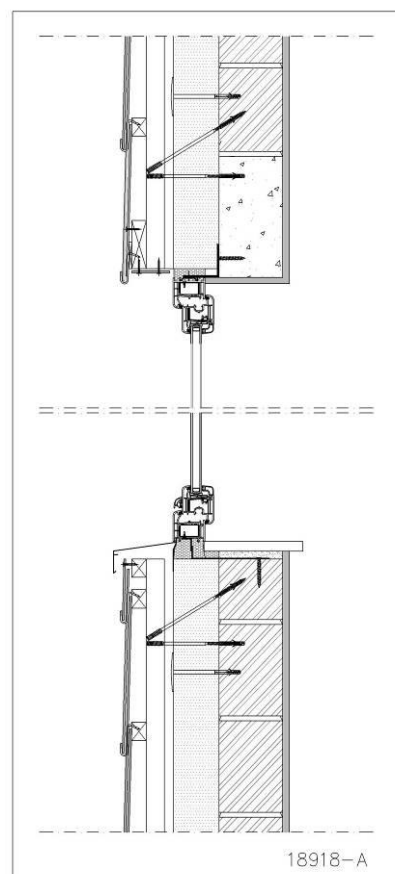


Fig. 18: Exemple coupe verticale d'une fenêtre en retour

DIRECTIVES D'APPLICATION

Ardoises Cedral - Données spécifiques selon la méthode de pose à claire voie

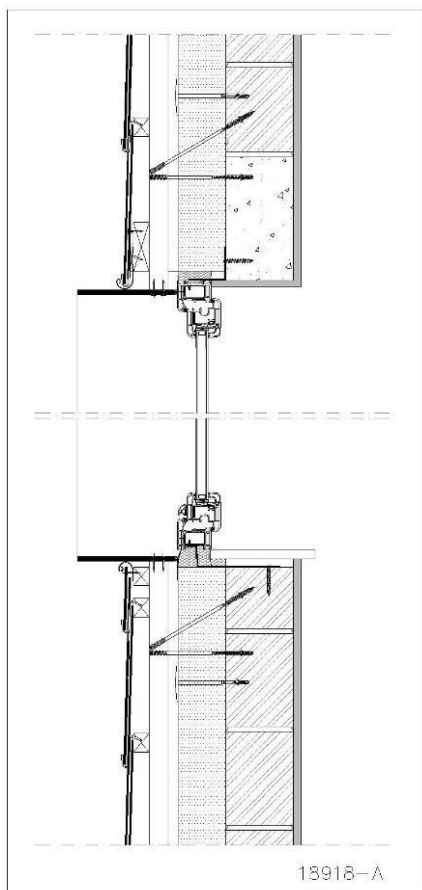


Fig. 19: Exemple coupe verticale d'une fenêtre en retour

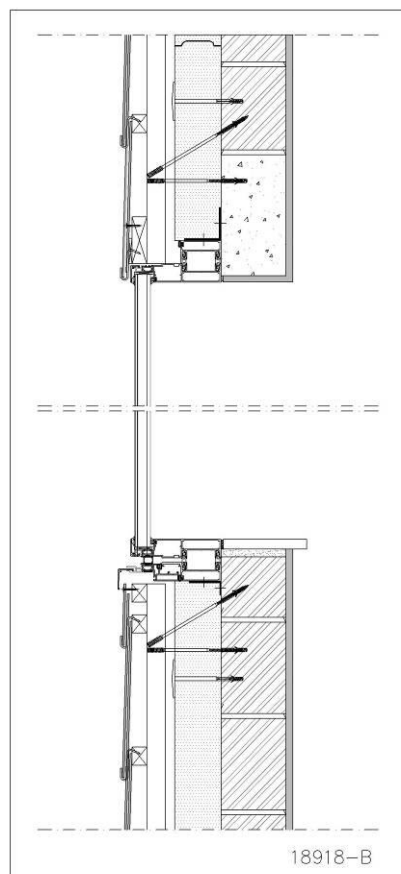


Fig. 20: Exemple coupe verticale d'une fenêtre dans le même plan de la façade

DIRECTIVES D'APPLICATION

Ardoises Cedral - Données spécifiques selon la méthode de pose à claire voie

Finition des angles

Pour assurer une finition rapide, facile et esthétique des angles extérieurs et intérieurs des façades recouvertes d'ardoises, nous avons développé des profils d'angle. Ces profils d'angles sont utilisés pour les façades en combinaisons avec nos ardoises.

Il en existe deux versions:

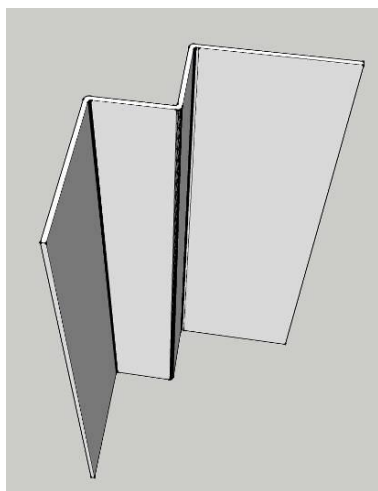


Fig. 21: Profil pour les angles intérieurs

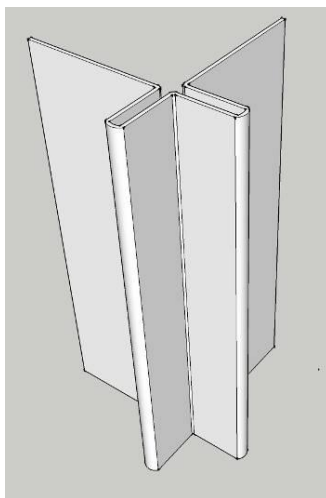


Fig. 22: Profil pour les angles Extérieurs



Photo 1: Exemple d'une finition d'angle extérieur (exemple avec ardoises en pose "maçonnerie")

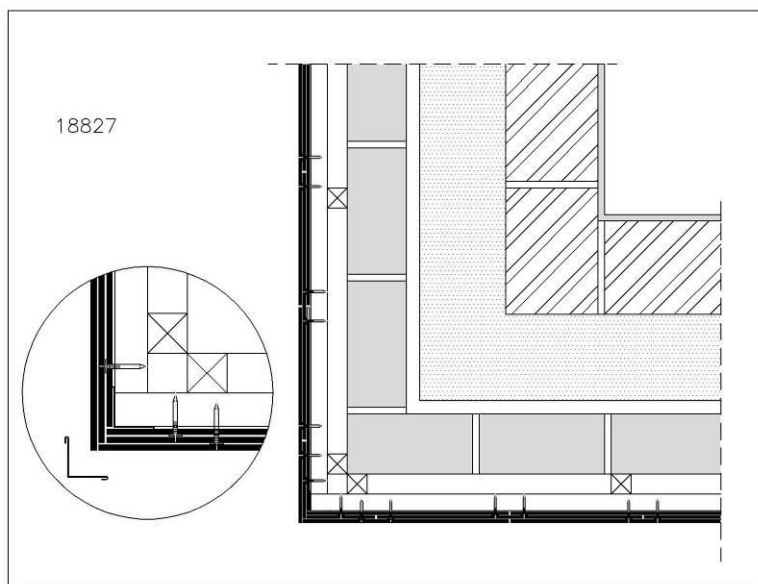


Fig. 23: Exemple coin extérieur avec finition en ardoises (dessin ardoises – pose classique à recouvrement double)

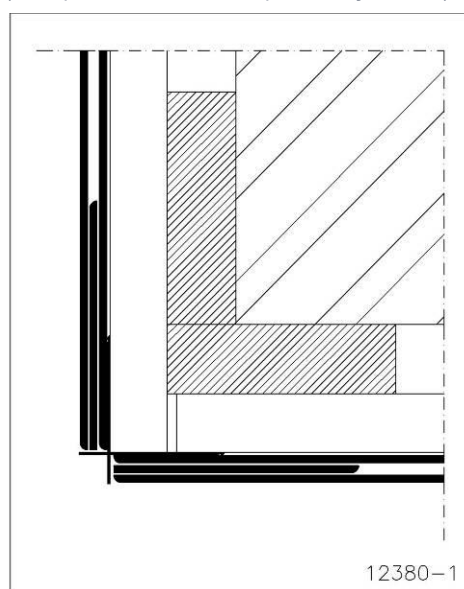


Fig. 24: Exemple coin extérieur avec angle extérieur

DIRECTIVES D'APPLICATION

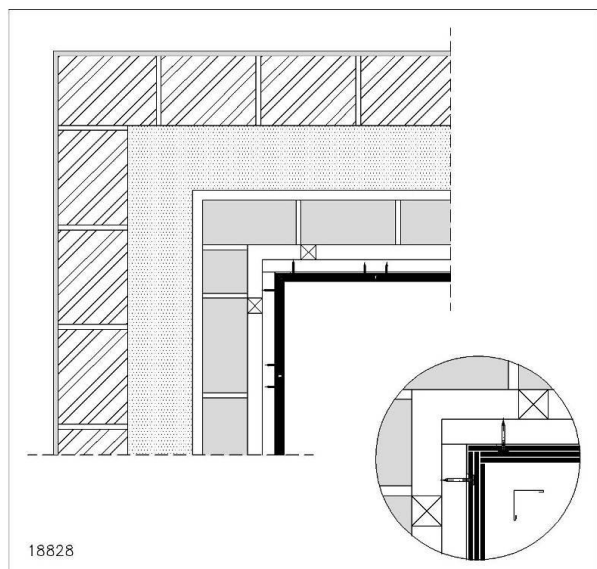
Ardoises Cedral - Données spécifiques selon la méthode de pose à claire voie

Fig. 25 Exemple finition coin intérieur avec ardoises
(dessin ardoises – pose classique à recouvrement double)

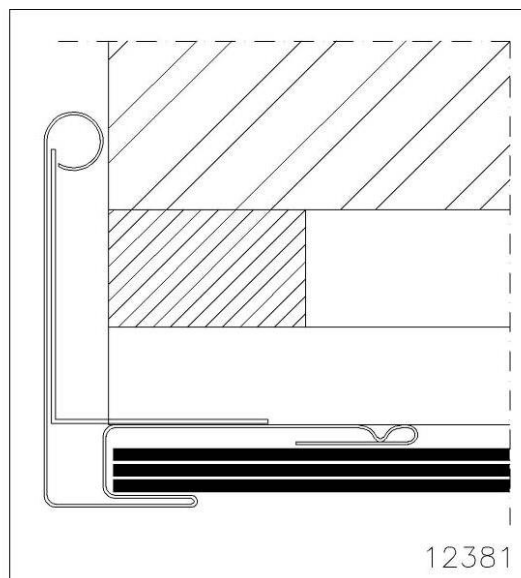


Fig. 26: Exemple d'une finition d'une rive en façade
(dessin ardoises – pose classique à recouvrement double)

3 Information supplémentaire

Plus d'informations techniques peuvent être retrouvées dans la documentation CEDRAL, dans la documentation CEDRAL « Données Générales valables pour toutes les méthodes de pose », dans les textes pour cahier des charges, dans la garantie CEDRAL, dans la liste de prix CEDRAL, sur le site web CEDRAL.

Décharge de responsabilité

Le contenu de ce document doit toujours être complété par des informations provenant de nos fiches d'information produits, des directives d'application (spécifiques), des textes pour cahier des charges et des documents de garantie. La version la plus récente de tous les documents techniques se trouve sur le site internet : cedral.world/fr-be ou peut être demandée à notre service commercial. Ces informations ne sont valables que pour des applications sur le territoire de la Belgique, des Pays-Bas et du Grand-Duché de Luxembourg. Nos matériaux doivent toujours être traités conformément aux réglementations nationales en matière de construction. Les informations contenues dans ce document sont correctes au moment de la publication. Nous nous réservons le droit de corriger ou de modifier les informations contenues dans le présent document sans préavis. Les informations contenues dans ce document sont protégées par le droit d'auteur®. Toutes les images contenues dans ce document ne sont données qu'à titre illustratif et ne doivent pas être considérées comme des plans de construction. Ces informations sont fournies en toute bonne foi et nous ne sommes pas responsables des pertes ou dommages résultant de leur utilisation.

DDA_Cedral ardoises_partie spécifique_pose claire-voie_FR - Date de publication : 09/09/2022 - 13/13

Eternit sa, Kuiermansstraat 1, 1880 Kapelle-op-den-Bos, Belgique - TVA BE 0 466 059 066

DIRECTIVES D'APPLICATION

Ardoises Cedral - Données spécifiques selon la méthode de pose horizontale à recouvrement double - aspect "maçonnerie"

Cette directive spécifique doit être complétée par les directives d'application générales valables pour toutes les méthodes de pose.

1 Données techniques spécifiques pour la méthode de pose horizontale à recouvrement double - aspect "maçonnerie"

Cette méthode de pose est possible avec des ardoises des types et formats suivants - quadrangulaires et sans trous préforés :

- CEDRAL ALTERNA: 40/27 – 45/32 – 60/32, sans coins coupés
- CEDRAL BORONDA: 40/27 – 60/32, sans coins coupés
- CEDRAL NEW STONIT: 40/24 – 45/30 – 60/30



DIRECTIVES D'APPLICATION

Ardoises Cedral - Données spécifiques selon la méthode de pose horizontale à recouvrement double - aspect "maçonnerie"**2 Données de pose spécifiques pour la méthode de pose horizontale à recouvrement double - aspect "maçonnerie"**

INDICATIONS DE POSE

Remarque : les images suivantes sont valables pour les différents types d'ardoises pour autant qu'elles sont mentionnées ci-dessus.

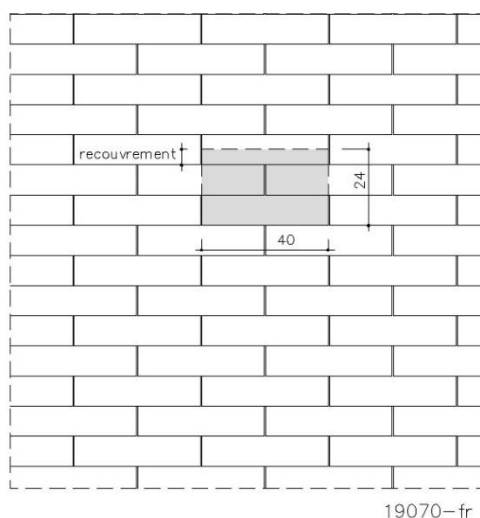


Fig. 1: Format 40/24 – recouvrement 50 mm

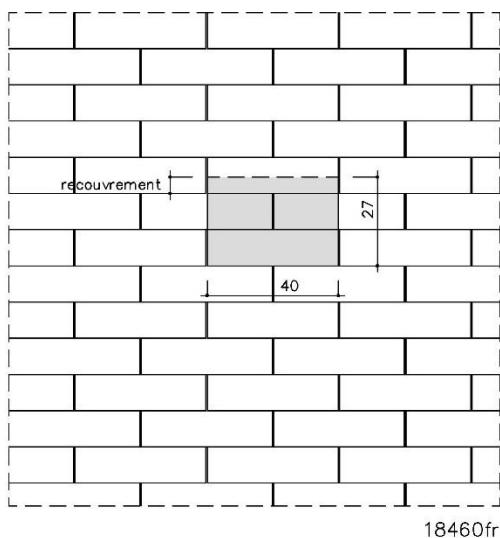


Fig. 2: Format 40/27 - recouvrement 50 mm

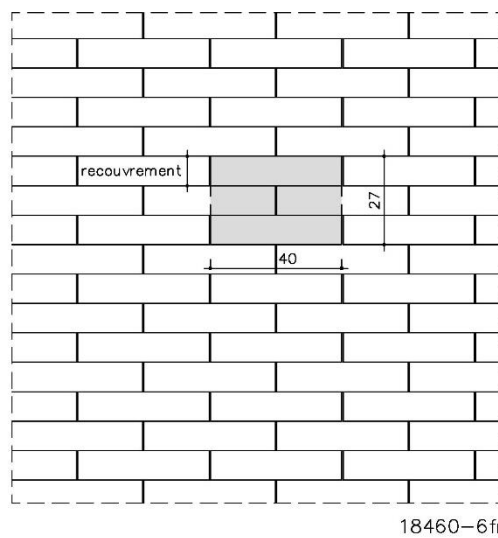
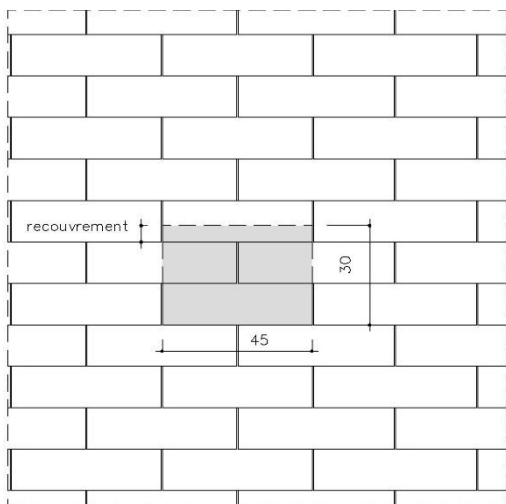


Fig. 3: Format 40/27 - recouvrement 90 mm

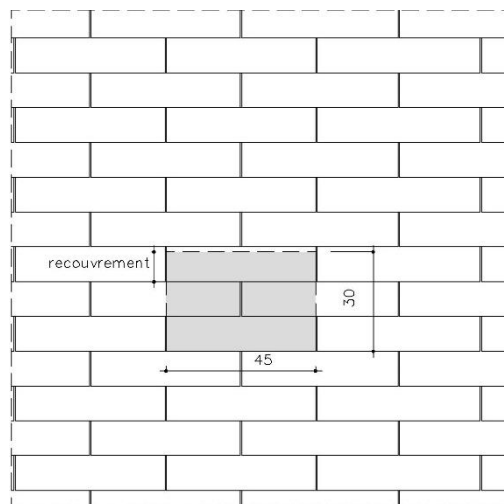
DIRECTIVES D'APPLICATION

Ardoises Cedral - Données spécifiques selon la méthode de pose horizontale à recouvrement double - aspect "maçonnerie"



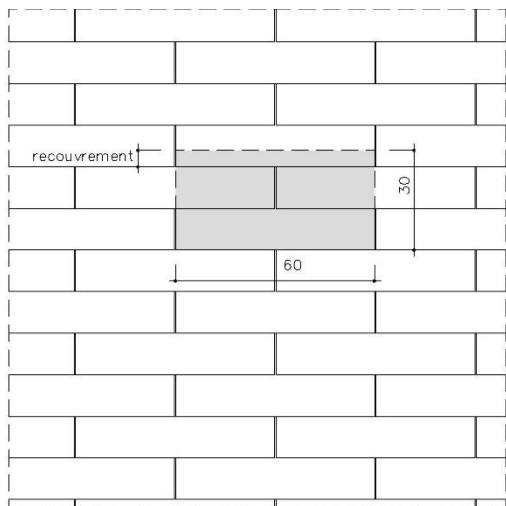
19071-fr

Fig. 4: Format 45/30 – recouvrement 50mm



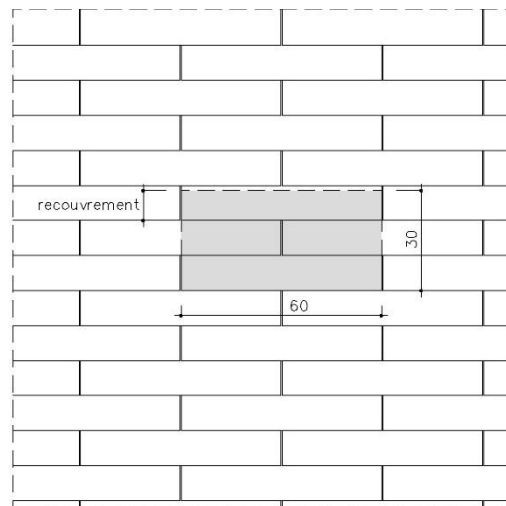
19072-fr

Fig. 5: Format 45/30 – recouvrement 90mm



19074-fr

Fig. 6: Format 60/30 – recouvrement 50mm



19073-fr

Fig. 7: Format 60/30 – recouvrement 90mm

DIRECTIVES D'APPLICATION

Ardoises Cedral - Données spécifiques selon la méthode de pose horizontale à recouvrement double - aspect "maçonnerie"

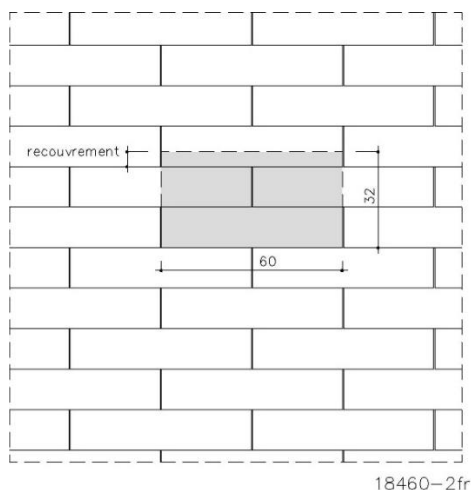


Fig. 8: Format 60/32 – recouvrement 50 mm

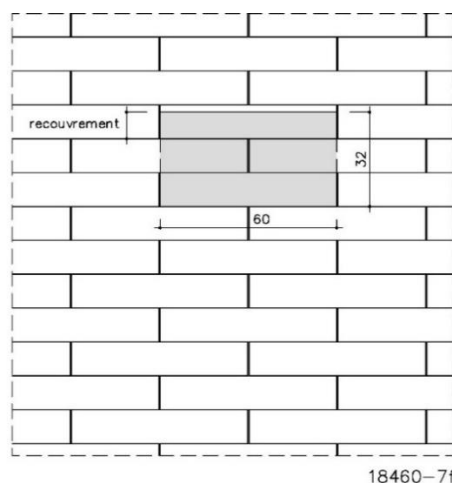


Fig. 9: Format 60/32 – recouvrement 90 mm

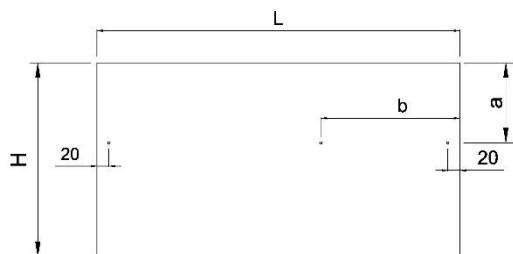
Cette méthode de pose est valable pour tous les formats d'ardoises quadrangulaires repris ci-dessus, et pour une pose sur toiture ou sur façade. Elles sont fixées sur une double structure portante en bois (contre-lattes et lattes) au moyen de clous. Le bois utilisé présentera des qualités de résistance suffisantes. La section nominale minimale des lattes selon l'écartement des chevrons ou des fermettes doit être respectée.

La fixation se fait selon le format des ardoises :

- Les ardoises 40x24, 40x27 et 45x30 sont fixées au moyen de deux clous.
- La fixation des ardoises du format 60x30 et 60x32 se fait avec un troisième clou qui est prévu sur la même ligne horizontale que les deux autres clous et à minimum 70 mm du milieu de l'ardoise (Voir Fig. 10). Pour l'ardoise 60/32 une ardoise est disponible avec trous préforés **seulement à utiliser pour des applications en façade**.

Le positionnement des trous format 60x30 / 60x32:

- distance a : position verticale = distance entre lattes (voir tableau 2 à 6) à laquelle on retire 3 mm. La distance est mesurée à partir du bord supérieur de l'ardoise.
- distance b : (uniquement pour format 60x30 et 60x32): position horizontale du trou le plus au centre = moitié de la largeur de l'ardoise à laquelle on retire 70 mm.



Exemple format 60x32:

- distance a: distance entre lattes 135 mm: distance a = 135 - 3 = 132 mm
- distance b: distance b = 300 - 70 = 230 mm

Exemple format 60x30:

- distance a: distance entre lattes 125 mm: distance a = 125 - 3 = 122 mm
- distance b: distance b = 300 - 70 = 230 mm

Il est nécessaire de prévoir pour chaque pente de préférence une sous-toiture rigide et perméable à la vapeur Menuiserie EXTRA ou une sous-toiture souple perméable à la vapeur afin d'éviter tous les risques supplémentaires d'infiltration de la pluie ou de la neige poudreuse.

DIRECTIVES D'APPLICATION

Ardoises Cedral - Données spécifiques selon la méthode de pose horizontale à recouvrement double - aspect "maçonnerie"

Cette pose est appelée "recouvrement double" parce qu'il y a toujours au moins deux épaisseurs d'ardoises superposées en n'importe quel endroit du revêtement. A hauteur du recouvrement, on trouve même trois ardoises superposées. Ce mode de couverture est indépendant de la direction des vents dominants.

DIRECTIVES D'APPLICATION

Les recouvrements suivants doivent être respectés, en fonction de l'inclinaison et de l'exposition climatologique.

Tableau 1*

| penne | recouvrement vertical |
|---------------------------------------|-----------------------|
| $a \geq 70^\circ$ | 50 mm |
| $a > 30^\circ$ - exposition normale** | 90 mm |

- (*) Le format minimal d'une ardoise est un multiple du recouvrement:
- hauteur de l'ardoise – 3 x le recouvrement
 - largeur de l'ardoise – 2 x le recouvrement
- (**) Exposition normale est tout ce qui n'est pas une exposition défavorable
Extrait de la norme NBN B 44-001:
Exposition défavorable: bord de mer, sommet de colline, rase campagne, versant à projection horizontale supérieure à 5 m.

Tableau 2: CEDRAL Alterna (format quadrangulaire)

| format (cm) | recouvrement (mm) | nombre (pc/m ²) | distance des lattes (mm) | poids (kg/m ²) | lattes (m/m ²) |
|-------------|-------------------|-----------------------------|--------------------------|----------------------------|----------------------------|
| 40 x 27 | 50 | 22,50 | 110 | 20,70 | 9,09 |
| | 90 | 27,50 | 90 | 25,30 | 11,11 |
| 45 x 32 | 50 | 16,32 | 135 | 20,07 | 7,41 |
| | 90 | 19,15 | 115 | 23,56 | 8,70 |
| 60 x 32 | 50 | 12,26 | 135 | 19,99 | 7,41 |
| | 90 | 14,40 | 115 | 23,47 | 8,70 |

Tableau 3: CEDRAL Boronda (format quadrangulaire) - valeurs calculées sur la base des dimensions nominales

| format (cm) | recouvrement (mm) | nombre (pc/m ²) | distance des lattes (mm) | poids (kg/m ²) | lattes (m/m ²) |
|-------------|-------------------|-----------------------------|--------------------------|----------------------------|----------------------------|
| 40 x 27 | 50 | 22,98 | 108,5 | 21,15 | 9,22 |
| | 90 | 28,18 | 88,5 | 25,92 | 11,30 |
| 60 x 32 | 50 | 12,46 | 133,5 | 20,32 | 7,49 |
| | 90 | 14,66 | 113,5 | 23,90 | 8,81 |

Tableau 4: CEDRAL New Stonit

| format (cm) | recouvrement (mm) | nombre (pc/m ²) | distance des lattes (mm) | poids (kg/m ²) | lattes (m/m ²) |
|-------------|-------------------|-----------------------------|--------------------------|----------------------------|----------------------------|
| 40 x 24 | 50 | 26,06 | 95 | 22,41 | 10,53 |
| | 90 | - | - | - | - |
| 45 x 30 | 50 | 17,62 | 125 | 19,91 | 8,00 |
| | 90 | 20,98 | 105 | 23,70 | 9,52 |
| 60 x 30 | 50 | 13,25 | 125 | 21,46 | 8,00 |
| | 90 | 15,77 | 105 | 25,54 | 9,52 |

DIRECTIVES D'APPLICATION

Ardoises Cedral - Données spécifiques selon la méthode de pose horizontale à recouvrement double - aspect "maçonnerie"

PRESCRIPTIONS DE POSE

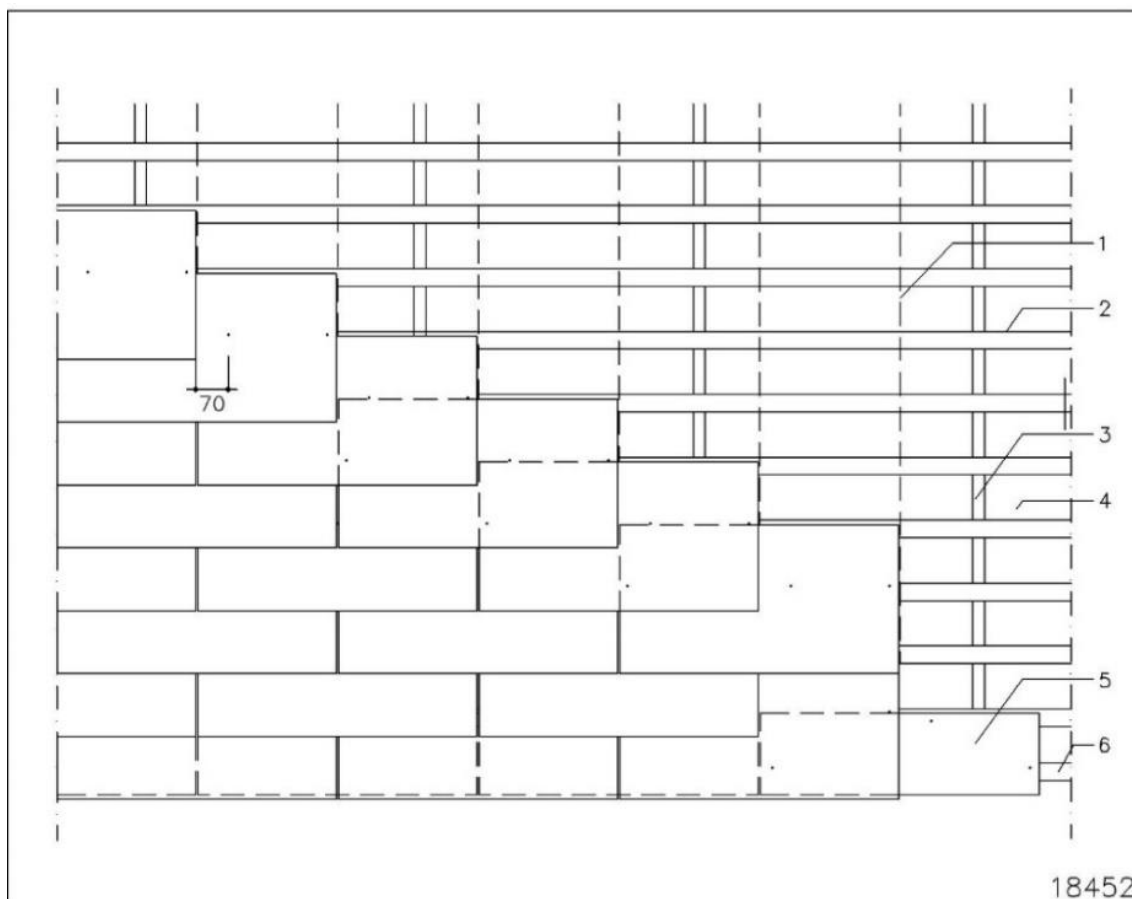


Fig. 10: Pose des ardoises avec un troisième clou pour le format 60/32

1. Repères - 2. Lattes - 3. Contre-lattes - 4. Sous-toiture MenuiseriteExtra - 5. Ardoise de doublis - 6. Volige

DIRECTIVES D'APPLICATION

Ardoises Cedral - Données spécifiques selon la méthode de pose horizontale à recouvrement double - aspect "maçonnerie"

Une volige est fixée à hauteur du pied. Cette volige doit être 4 mm plus épaisse que les lattes afin de compenser l'absence d'une épaisseur d'ardoise. Le débordement maximal admissible des ardoises inférieures sur le bord de la première latte est de 50 mm.

La distance A entre le bord inférieur de la volige et le bord supérieur de la latte suivante est égale à :

$$A = L + R - 40 \text{ mm}$$

Où :

L = la distance entre lattes ou pureau

R = le recouvrement

40 = 50 - 10 (mm) où

50 = le débordement utilisé

10 = distance entre bord de l'ardoise et bord de la latte à panne

Exemple – application en toiture:

Ardoise 40/27 – hauteur 27 cm ou 270 mm

Recouvrement R : 90 mm (p. ex. pente de 35°)

Pureau L : 90 mm ou (270-90)/2

$A = L + R - 40$

$A = 90 + 90 - 40 = 140 \text{ mm}$

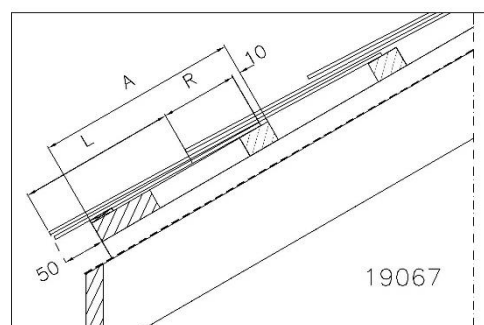


Fig. 11 : Calcul de la distance
 $A = L + R - 40\text{mm}$

On trace ensuite sur la surface de la façade ou de la toiture, au cordeau, des repères horizontaux à une distance égale à l'écartement des lattes, comme indiqué dans les tableaux ci-dessus. Les lattes sont posées horizontalement sur toute la surface le long de ces repères. Toute inégalité est soigneusement compensée ou rectifiée de façon à ce que les lattes s'appliquent solidement et que le bois ne subisse aucune tension interne. Des repères verticaux sont tracés perpendiculairement sur les lattes à une distance égale à une demi-largeur d'ardoise + 2 mm.

Le premier rang est constitué d'ardoises de doublis dont la longueur est égale à la distance entre lattes + le recouvrement. Ces ardoises de doublis sont fixées à l'aide de trois clous. Ce dernier est posé de telle sorte que le bord inférieur coïncide avec celui des ardoises de doublis et avec le bord supérieur reposant sur la latte suivante. Les axes des joints entre les ardoises du deuxième rang sont décalés d'une demi-largeur d'ardoise + 2 mm par rapport à celles du premier rang. Tous les rangs suivants sont placés de la même manière que la deuxième rangée.

DIRECTIVES D'APPLICATION

Ardoises Cedral - Données spécifiques selon la méthode de pose horizontale à recouvrement double - aspect "maçonnerie"**Travail**

Pour la fixation des ardoises, on utilise des clous crantés à tête plate soit en cuivre soit en acier inoxydable. Elles peuvent être posées avec :

- le marteau d'ardoisier



- une cloueuse automatique : seulement avec des clous crantés en acier inoxydables type CNR



Cloueuse type Senco SCN455-R

Les clous sont posés à l'aide d'une cloueuse pneumatique. Le clouage des clous doit se faire de façon minutieuse. La cloueuse est réglée avec une pression constante. La tête du clou ne peut être enfoncée dans l'ardoise. Plus d'informations sur le type de cloueuse et les clous CNR sont disponibles auprès de Aerfast aerfast (<http://www.aerfast.be>).

DIRECTIVES D'APPLICATION

Ardoises Cedral - Données spécifiques selon la méthode de pose horizontale à recouvrement double - aspect "maçonnerie"

DETAILS DE PRINCIPE

Pour différents détails qui sont les mêmes pour toutes les méthodes de poses (comme finition de la faîtière, pose de crochets d'échelle, noue ouverte ou fermée), voir la partie « Données techniques générales valables pour toutes les méthodes de pose ».

Différents détails d'application en façade, repris ci-après, donnent plusieurs possibilités qui doivent être adaptées par l'architecte, le couvreur, l'entrepreneur... en fonction du projet en cours. D'autres solutions sont possibles et peuvent toujours être soumises à notre avis. Lors de la pose, on doit toujours vérifier si les profils proposés sont disponibles chez Cedral ou doivent être fabriqués par le poseur.

Divers croquis repris ci-après sont des détails de principe.

Coupe d'une façade

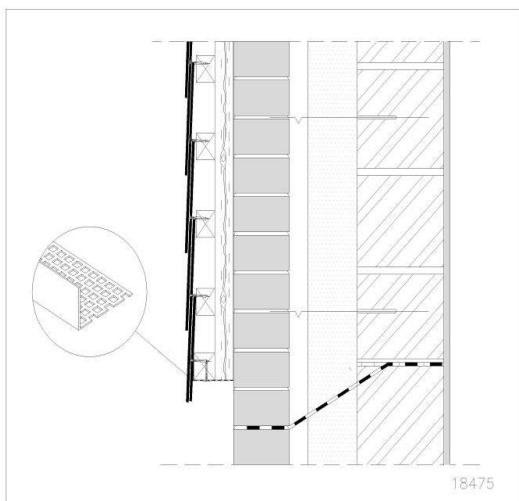


Fig. 12: Bord inférieur-façade classique – coupe verticale

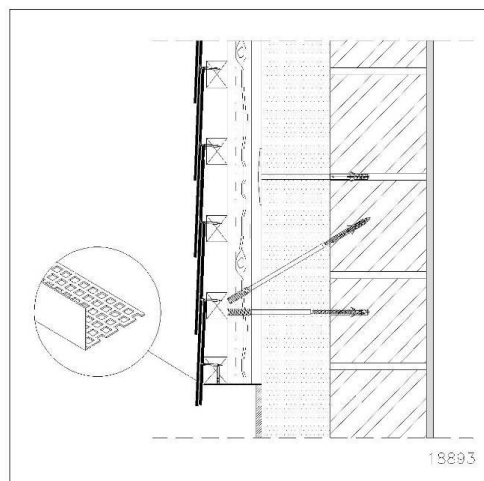


Fig. 13: Bord inférieur-façade ventilée – coupe verticale

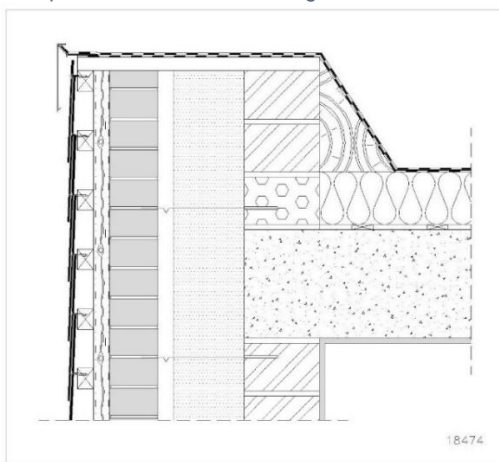


Fig. 14: Bord supérieur – coupe verticale

DIRECTIVES D'APPLICATION

Ardoises Cedral - Données spécifiques selon la méthode de pose horizontale à recouvrement double - aspect "maçonnerie"

Fenêtres

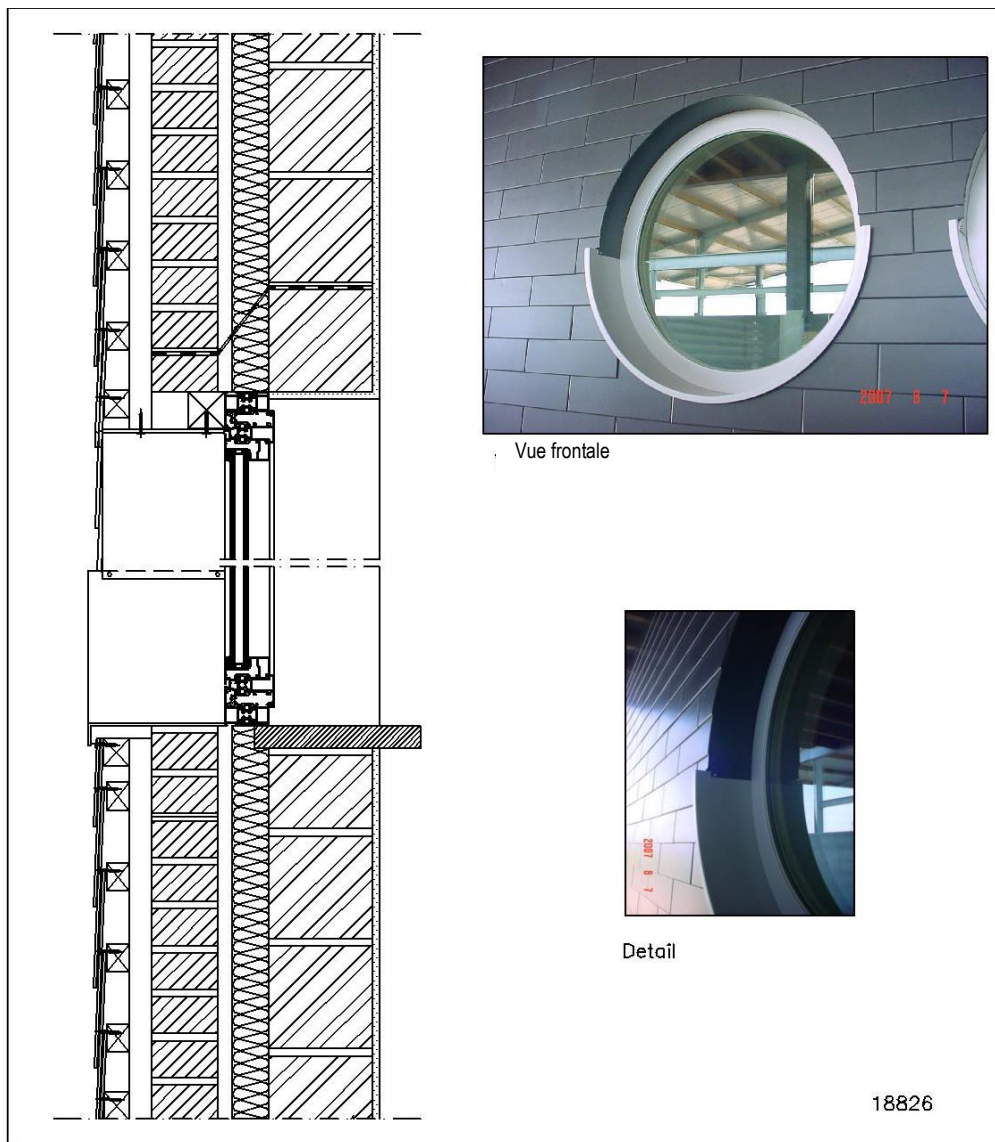


Fig.15: Exemple d'une finition avec une fenêtre en retrait – coupe verticale

DIRECTIVES D'APPLICATION

Ardoises Cedral - Données spécifiques selon la méthode de pose horizontale à recouvrement double - aspect "maçonnerie"

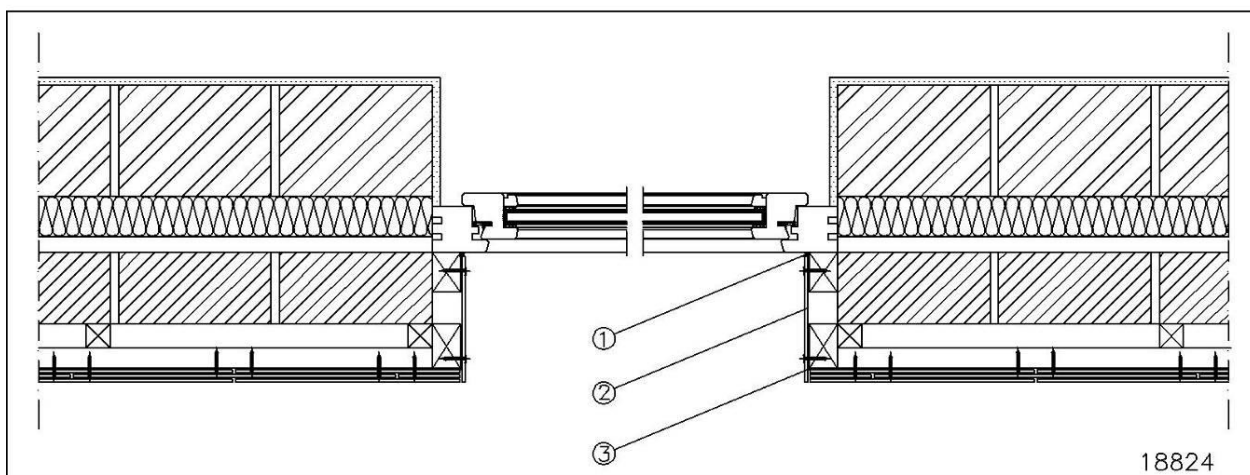


Fig. 16: Exemple d'une finition avec fenêtre en retrait – finition classique – coupe horizontale
1. Joint élastique – 2. Finition de fenêtre en fibres-ciment, bois, métal ... – 3. Etanchéité
(dessin ardoises – pose classique à recouvrement double)

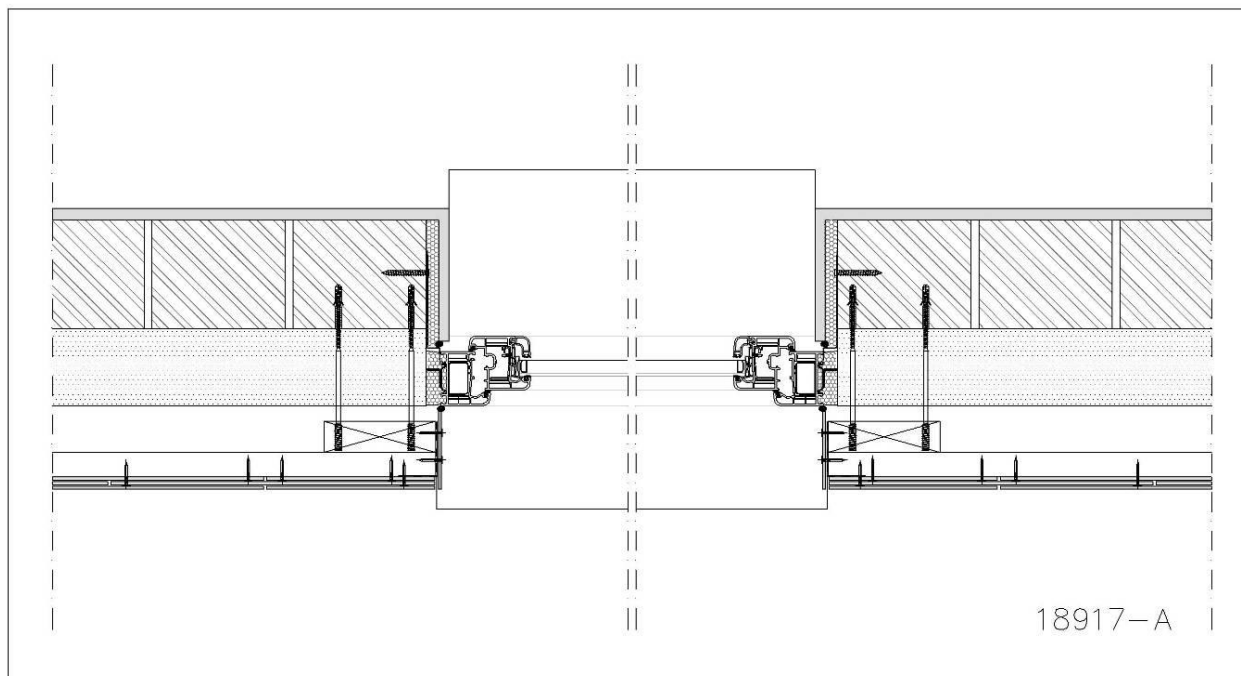


Fig. 17: Exemple d'une finition avec fenêtre en retrait – finition classique – coupe horizontale
(dessin ardoises – pose classique à recouvrement double)

DIRECTIVES D'APPLICATION

Ardoises Cedral - Données spécifiques selon la méthode de pose horizontale à recouvrement double - aspect "maçonnerie"

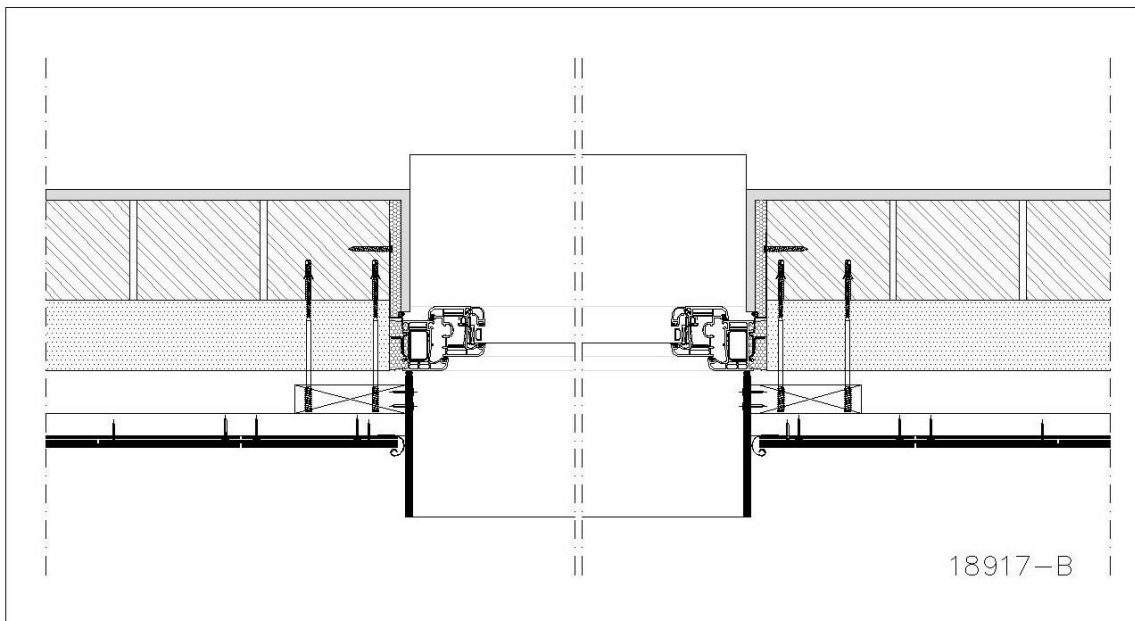


Fig. 18: Exemple d'une finition avec fenêtre en retrait – finition spéciale – coupe horizontale (dessin ardoises – pose classique à recouvrement double)

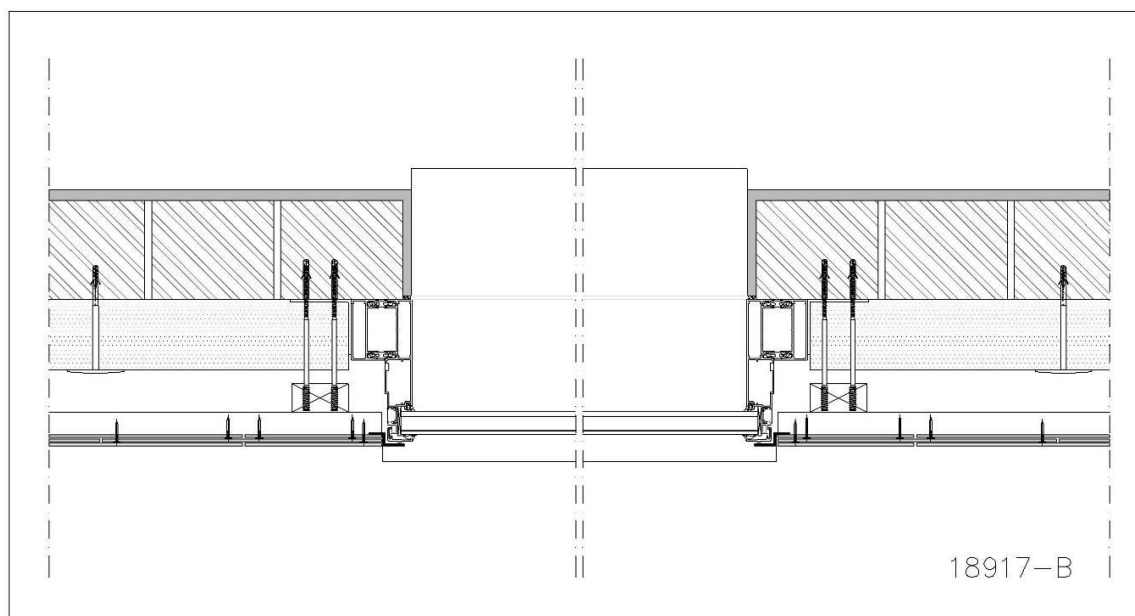


Fig. 19: Exemple d'une finition avec fenêtre dans le même plan de la façade – coupe horizontale (dessin ardoises – pose classique à recouvrement double)

DIRECTIVES D'APPLICATION

Ardoises Cedral - Données spécifiques selon la méthode de pose horizontale à recouvrement double - aspect "maçonnerie"

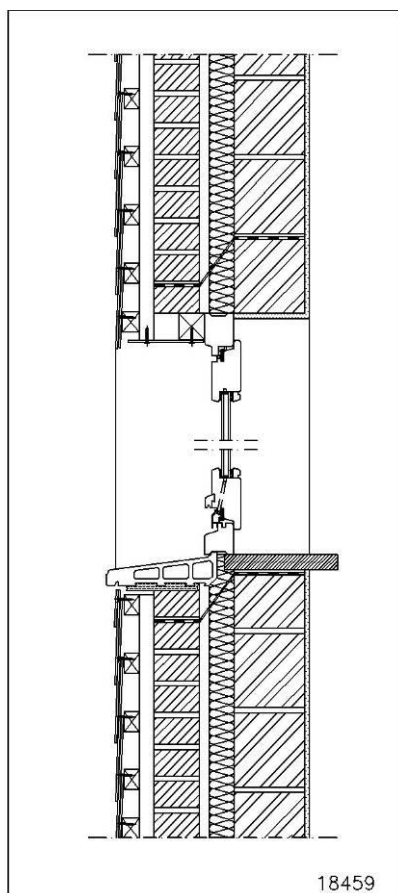


Fig. 20: Exemple coupe verticale d'une fenêtre en retour

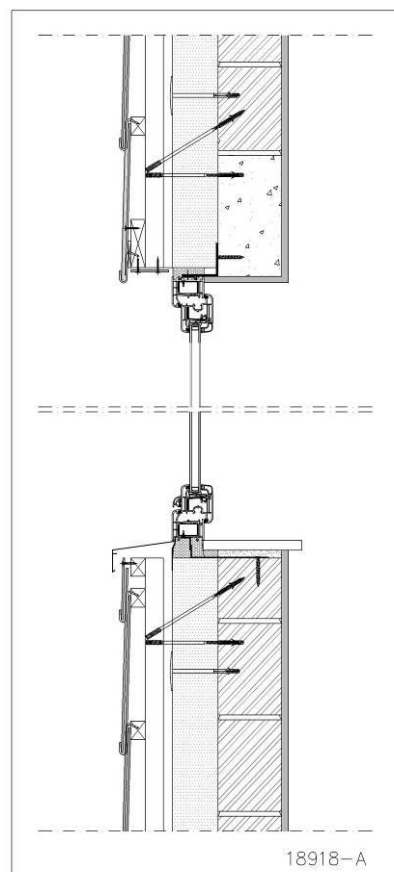


Fig. 21: Exemple coupe verticale d'une fenêtre en retour

DIRECTIVES D'APPLICATION

Ardoises Cedral - Données spécifiques selon la méthode de pose horizontale à recouvrement double - aspect "maçonnerie"

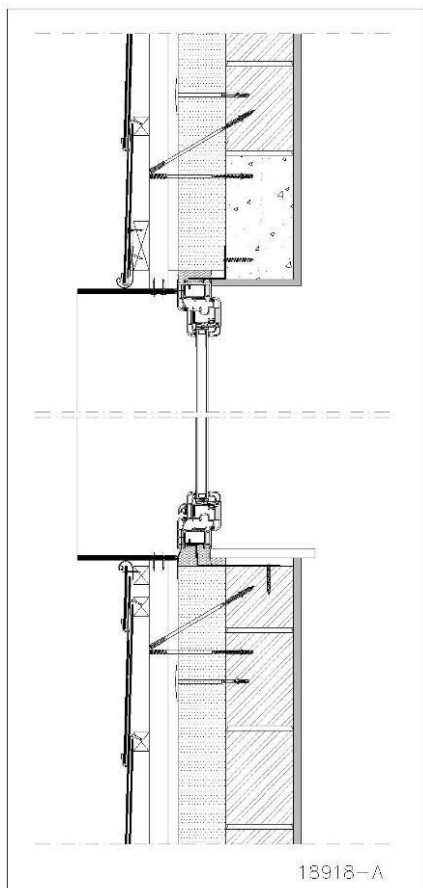


Fig. 22: Exemple coupe verticale d'une fenêtre en retour

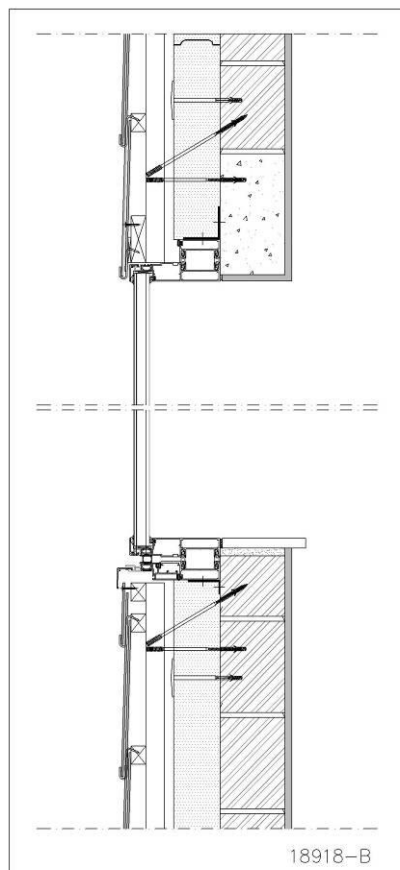


Fig. 23: Exemple coupe verticale d'une fenêtre dans le même plan de la façade

DIRECTIVES D'APPLICATION

Ardoises Cedral - Données spécifiques selon la méthode de pose horizontale à recouvrement double - aspect "maçonnerie"

Finition des angles

Pour assurer une finition rapide, facile et esthétique des angles extérieurs et intérieurs des façades recouvertes d'ardoises, nous avons développé des profils d'angle. Ces profils d'angles sont utilisés pour les façades en combinaisons avec nos ardoises.

Il en existe deux versions:

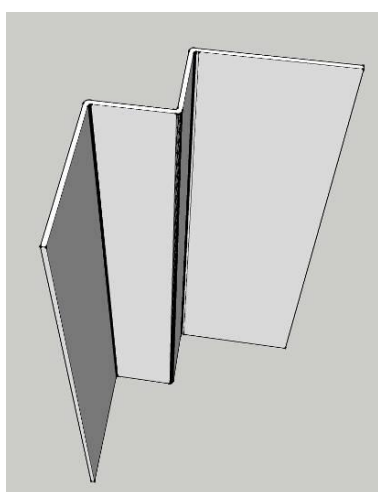


Fig. 24: Profil pour les angles intérieurs

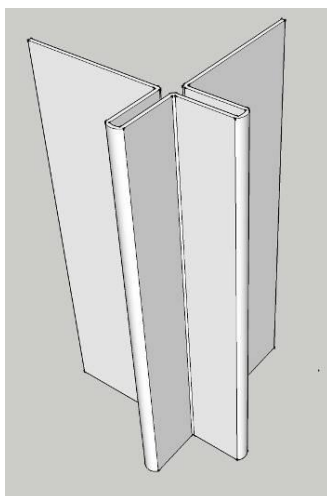


Fig. 25: Profil pour les angles Extérieurs



Photo 1: Exemple d'une finition d'angle extérieur (exemple avec ardoises en pose "maçonnerie")

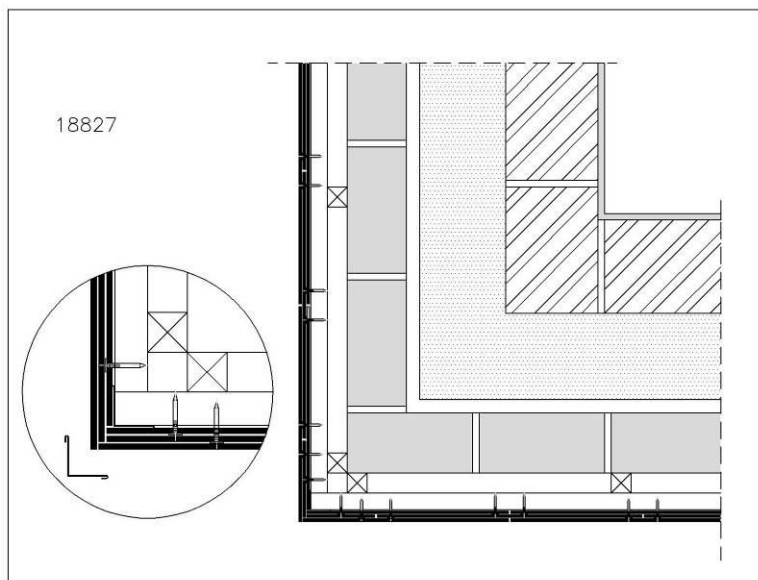


Fig. 26: Exemple coin extérieur avec finition en ardoises (dessin ardoises – pose classique à recouvrement double)

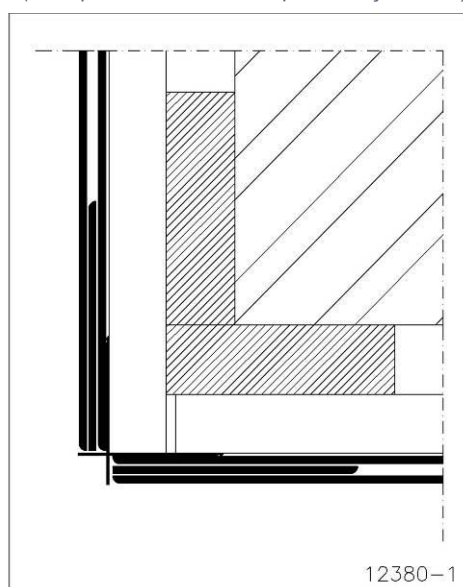


Fig. 27: Exemple coin extérieur avec angle extérieur

DIRECTIVES D'APPLICATION

Ardoises Cedral - Données spécifiques selon la méthode de pose horizontale à recouvrement double - aspect "maçonnerie"

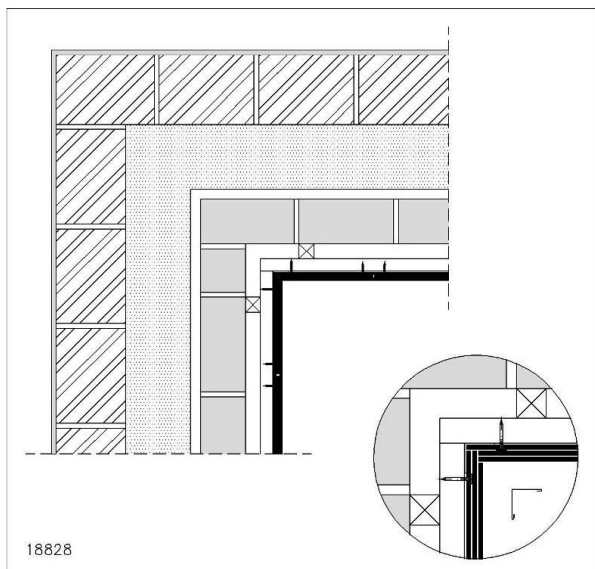


Fig. 28 Exemple finition coin intérieur avec ardoises (dessin ardoises – pose classique à recouvrement double)

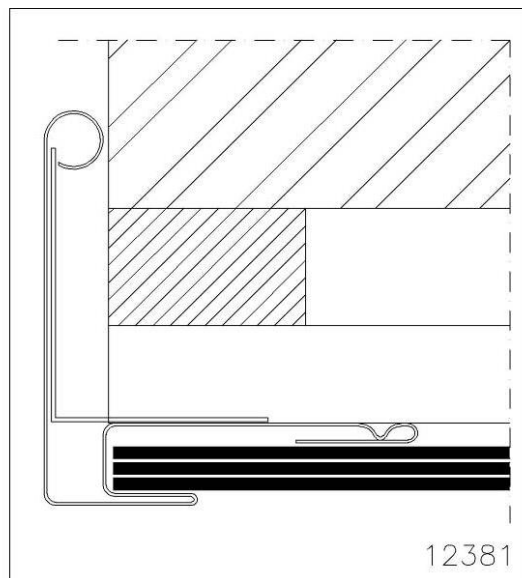


Fig. 29: Exemple d'une finition d'une rive en façade (dessin ardoises – pose classique à recouvrement double)

EXEMPLES D'EXECUTIONS

Mise en œuvre du système



Photo 2

DIRECTIVES D'APPLICATION

Ardoises Cedral - Données spécifiques selon la méthode de pose horizontale à recouvrement double - aspect "maçonnerie"

Finition d'un angle extérieur



Photo 3

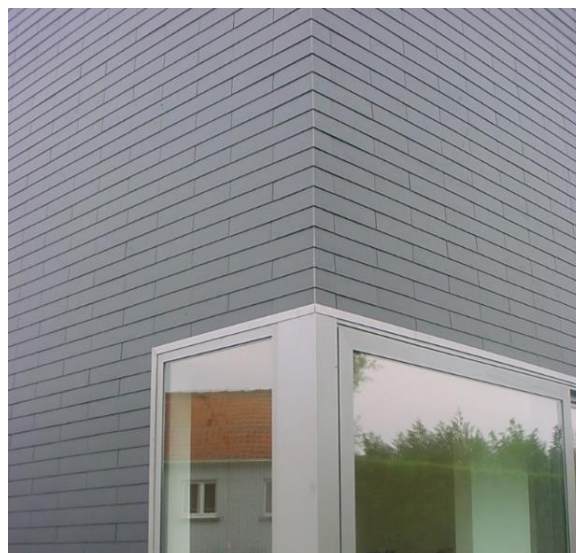


Photo 4

Finition de fenêtre



Photo 5

DIRECTIVES D'APPLICATION

Ardoises Cedral - Données spécifiques selon la méthode de pose horizontale à recouvrement double - aspect "maçonnerie"

3 Information supplémentaire

Plus d'informations techniques peuvent être retrouvées dans la documentation CEDRAL, dans la documentation CEDRAL « Données Générales valables pour toutes les méthodes de pose », dans les textes pour cahier des charges, dans la garantie CEDRAL, dans la liste de prix CEDRAL, sur le site web CEDRAL.

Décharge de responsabilité

Le contenu de ce document doit toujours être complété par des informations provenant de nos fiches d'information produits, des directives d'application (spécifiques), des textes pour cahier des charges et des documents de garantie. La version la plus récente de tous les documents techniques se trouve sur le site internet : cedral.world/fr-be ou peut être demandée à notre service commercial. Ces informations ne sont valables que pour des applications sur le territoire de la Belgique, des Pays-Bas et du Grand-Duché de Luxembourg. Nos matériaux doivent toujours être traités conformément aux réglementations nationales en matière de construction. Les informations contenues dans ce document sont correctes au moment de la publication. Nous nous réservons le droit de corriger ou de modifier les informations contenues dans le présent document sans préavis. Les informations contenues dans ce document sont protégées par le droit d'auteur[®]. Toutes les images contenues dans ce document ne sont données qu'à titre illustratif et ne doivent pas être considérées comme des plans de construction. Ces informations sont fournies en toute bonne foi et nous ne sommes pas responsables des pertes ou dommages résultant de leur utilisation.

DDA_Cedral ardoises_partie spécifique_pose maconnerie_FR - Date de publication : 09/09/2022 - 18/18
Eternit sa, Kuiermansstraat 1, 1880 Kapelle-op-den-Bos, Belgique - TVA BE 0 466 059 066