

FASERFIX® KS & SUPER

Conseils de mise en œuvre

Nos conseils et notices de pose ne sont donnés qu'à titre indicatif et ne dispensent pas le poseur et le prescripteur d'adapter des solutions de pose appropriées au site et aux contraintes spécifiques rencontrées sur le terrain en application des règles usuelles en la matière. En cas de pose dans les stations-service, veuillez vous adresser à l'usine.

1. Les revêtements de surface doivent dépasser de 3 à 5 mm l'arête supérieure du caniveau.
2. Pour annihiler les forces horizontales de dilatation subies par les caniveaux posés dans le dallage béton, ou sur les structures en acier, il faut impérativement aménager des joints de dilatation longitudinaux et transversaux efficaces selon DIN 18318.
3. La stabilité latérale du corps de caniveau FASERFIX KS garantit l'absence de dommages dus aux contraintes dynamiques pendant la pose, lors du bétonnage et la mise en œuvre de l'enrobé ou du pavage. Des renforts supplémentaires ne sont pas nécessaires.
4. En cas de pose en revêtement pavé/dallage le joint courant le long du caniveau doit être réalisé avec un liant bitumineux. Pour le trafic lourd à partir de la classe D 400 : les contraintes latérales sur les pavés ne doivent pas s'appliquer sur les parois des caniveaux mais sur le cuvelage en béton, en posant par exemple les 3 premières rangées de pavés sur un lit de pose en béton.
5. Des configurations de pose occasionnant des forces de cisaillement extrêmes, comme dans les terrains à forte déclivité, demandent des modes de pose adaptés. Renseignements disponibles à l'usine.
6. Si nécessaire il est possible d'étancher les joints jusqu'à l'arête supérieure selon la norme EN 1433.

Les mêmes conseils s'appliquent également sur les avaloirs. Pour les classes de charge de D 400 - F 900 à sollicitations extrêmes, par ex. les aéroports, centres logistiques, terminaux à containers, arrêts de bus, etc. le béton de cuvelage en cas de pose en revêtement pavé doit être réalisé en minimum C 30/37 XF 4 sous forme de cuvelage latéral complet. Ce cuvelage en béton doit dépasser durablement de 3 - 5 mm l'arête du caniveau et peut être armé si nécessaire.

Notice de pose des caniveaux avec étanchéification des joints caniveaux FASERFIX® SUPER/KS selon norme DIN EN 1433

Domaine d'utilisation

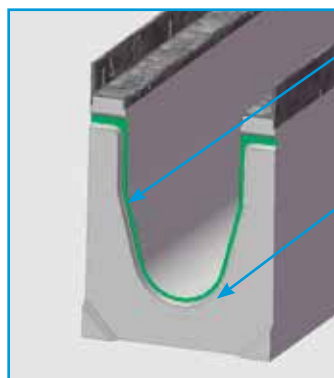
Pour l'obtention de joints durablement élastiques sur des caniveaux FASERFIX® SUPER/KS selon les exigences de la norme EN 1433. Applicables en environnement intérieur ou extérieur, également utilisés pour étancher les obturateurs, avaloirs et joints ainsi que longitudinalement en cas de pose sur chaussée.

Application

Les surfaces doivent être stables, sèches, propres et non grasses, afin de permettre une bonne adhérence du produit. Une première application de produit primaire peut être effectuée au préalable.

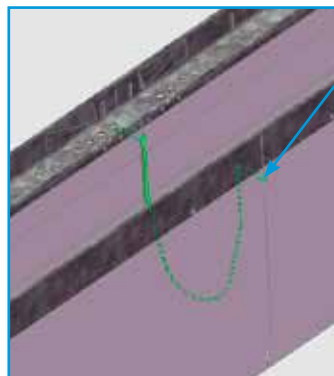
Instructions d'utilisation

Les joints doivent être réalisés de manière à ce que le produit d'étanchéité résiste aux mouvements du terrain (2 fixations latérales). Après la réalisation de l'étanchéité avec l'aide d'une spatule, procéder au lissage du joint puis repasser avec une éponge à l'eau savonneuse.



Superficie qui doit être recouverte par le produit à joint.

Superficie qui ne doit pas être en contact avec le produit à joint (peut être protégée par l'application d'un ruban adhésif).



Vue latérale: En vert: Les faces à coller avec le kit de joint. Une réservation sur la face latérale du caniveau permet un accès au joint.

FASERFIX® KS & SUPER

Conseils de mise en œuvre

Instructions d'utilisation concernant l'étanchéification des obturateurs et avaloirs

Le produit d'étanchéité doit être utilisé sur des obturateurs propres. Il est souple et appliqué sur une surface de 6x15 mm. Les éléments sont assemblés et pressés pendant 24 h, laissant apparaître un joint de 2 mm.

L'excès de produit est relissé. Pour l'étanchéification des avaloirs procéder de façon identique, pour les fixer, il suffit de les assembler.

Remarque : nos informations sont basées sur nos connaissances et expériences actuelles. Nous nous réservons toutes modifications pouvant être apportées suite aux progrès de la recherche ou au développement technique. Le client est invité à faire vérifier par un personnel qualifié le bon fonctionnement et la pertinence des produits utilisés afin de s'assurer qu'il convient bien à l'application prévue. Des informations supplémentaires peuvent être obtenues par les fiches techniques de sécurité ou conseils d'application des produits d'étanchéité souples. Toutes nouvelles versions entraînent la suppression des anciennes.

État: 01/12

FASERFIX® KS & SUPER

Conseils de mise en œuvre

Notice de pose
Revêtement béton A 15 - C 250

* h + Hauteur caniveau - 10 cm

Classe de charge selon EN 1433 / DIN 19580	A 15	B 125	C 250	D 400**	E 600	F 900	Valable pour les systèmes suivants : FASERFIX KS 100, 150, 200, 300 FASERFIX SUPER 100, 150, 200, 300, 400, 500
Cuvelage: Largeur b / Epaisseur d / Hauteur h (cm)	10 / 10 / *	10 / 10 / *	10 / 15 / *				
Qualité minimale du béton de cuvelage							
EN 206-1 / DIN 1045-2	Sans risque de gel du cuvelage C 20/25	Avec risque de gel du cuvelage C 30/37 XD 1	C 20/25 C 30/37 XD 1	C 20/25 C 30/37 XD 1			
Les conseils de pose pourront être modifiés en fonction des évolutions produits. Validité jusqu'à nouvelle édition. www.hauraton.com consulter le Service / Download			Valable à partir de : 15.08.2012		Ne sont valables que nos instructions de pose.		Format DIN A4 Echelle 1:7
** Ne convient pas à la pose dans des zones à forte fréquentation telles que routes et autoroutes			02_0000023712 Einbaubeispiel www		FF-S-200 Typ 010 Rinnenterteil 1m_Einbaubeispiel Klasse C 250 in Beton		 2 ^{ème} avenue 24 - 4040 Herstal - Tél: 04.256.56.10 - info@collinet.eu

FASERFIX® KS
FASERFIX® SUPER
RECYFIX® PLUS X
RECYFIX® NC
FASERFIX® TRAFFIC
RECYFIX® TRAFFIC
FASERFIX® BIG
RECYFIX® HICAP®
FASERFIX® POINT
FASERFIX® STANDARD
RECYFIX® STANDARD
RECYFIX® PLUS
RECYFIX® PRO
TERRAFIX®
LINEFIX®

FASERFIX[®] KS & SUPER

Conseils de mise en œuvre

Notice de pose
Revêtement pavés A 15 - C 250

* h ≥ Hauteur caniveau - 10 cm

Classe de charge selon EN 1433 / DIN 19580	A 15	B 125	C 250	D 400**	E 600	F 900	Valable pour les systèmes suivants :
Cuvelage: Largeur b / Epaisseur d / Hauteur h (cm)	10 / 10 / *	10 / 10 / *	10 / 15 / *				FASERFIX KS 100, 150, 200, 300
Qualité minimale du béton de cuvelage							FASERFIX SUPER 100, 150, 200, 300, 400, 500
EN 206-1 / DIN 1045-2	Sans risque de gel du cuvelage	C 20/25	C 20/25	C 20/25			
	Avec risque de gel du cuvelage	C 30/37 XD 1	C 30/37 XD 1	C 30/37 XD 1			
Les conseils de pose pourront être modifiés en fonction des évolutions produits. Validité jusqu'à nouvelle édition. www.hauraton.com ; consulter le Service / Download		Valable à partir de : 18.08.2012		Ne sont valables que nos instructions de pose.		Format DIN A4	 2 ^{ème} avenue 24 - 4040 Herstal - Tél.: 04.256.56.10 - info@collinet.eu
** Ne convient pas à la pose dans des zones à forte fréquentation telles que routes et autoroutes		02_0000023713 Einbaubeispiel www				Echelle 1:7	
		FF-S-200 Typ 010 Rinnenunterteil 1m, Einbaubeispiel Klasse C 250 in Pflaster					

Notice de pose
Revêtement enrobé A 15 - D 400

Les forces de poussées dynamiques sur les pavés/bordures ne doivent en aucun cas avoir d'impact sur le cuvelage au niveau des parois du caniveau

* h + Hauteur caniveau - 10 cm

Classe de charge selon EN 1433 / DIN 19580	A 15	B 125	C 250	D 400**	E 600	F 900	Valable pour les systèmes suivants :
Cuvelage: Largeur b / Epaisseur d / Hauteur h (cm)	10 / 15 / *	10 / 15 / *	15 / 15 / *	15 / 15 / *			FASERFIX KS 100, 150, 200, 300
Qualité minimale du béton de cuvelage							FASERFIX SUPER 100, 150, 200, 300, 400, 500
EN 206-1 / DIN 1045-2	Sans risque de gel du cuvelage	C 20/25	C 20/25	C 20/25	C 20/25		
	Avec risque de gel du cuvelage	C 30/37 XD 1	C 30/37 XD 1	C 30/37 XD 1	C 30/37 XD 1		
Les conseils de pose pourront être modifiés en fonction des évolutions produits. Validité jusqu'à nouvelle édition. www.hauraton.com ; consulter le Service / Download		Valable à partir de : 20.08.2012		Ne sont valables que nos instructions de pose.		Format DIN A4	 2 ^{ème} avenue 24 - 4040 Herstal - Tél.: 04.256.56.10 - info@collinet.eu
** Ne convient pas à la pose dans des zones à forte fréquentation telles que routes et autoroutes		02_0000023718 Einbaubeispiel www				Echelle 1:5	
		FF-KS-100 Typ 010_Rinnenunterteil, Einbaubeispiel Klasse D 400 in Asphalt mit Bordstein					

FASERFIX® KS & SUPER

Conseils de mise en œuvre

Notice de pose
Revêtement béton A 15 - D 400
 Les forces de poussées dynamiques sur les pavés/bordures ne doivent en aucun cas avoir d'impact sur le couvlage au niveau des parois du caniveau

Arnature pour couvlage à réaliser sur chantier
 Fer d'ancrage Ø 10mm tous les 40cm

* h ≥ Hauteur caniveau - 15 cm

Classe de charge selon EN 1433 / DIN 19580	A 15	B 125	C 250	D 400**	E 600	F 900	Valable pour les systèmes suivants :
Couvlage: Largeur b / Epaisseur d / Hauteur h (cm)	20 / 15 / *	20 / 15 / *	20 / 15 / *	20 / 15 / *			FASERFIX KS 100, 150, 200, 300
Qualité minimale du béton de couvlage							FASERFIX SUPER 100, 150, 200, 300, 400, 500
EN 206-1 / DIN 1045-2	C 30/37 XF 4	C 30/37 XF 4	C 30/37 XF 4	C 30/37 XF 4			
Qualité béton de couvlage	C 30/37 XD 1	C 30/37 XD 1	C 30/37 XD 1	C 30/37 XD 1			
Avec risque de gel du couvlage							
Les conseils de pose pourront être modifiés en fonction des évolutions produits. Validité jusqu'à nouvelle édition. www.hauraton.com; consulter le Service / Download	Valable à partir de : 15.08.2012		Ne sont valables que nos instructions de pose.			Format DIN A4	 2 ^{ème} avenue 24 - 4040 Herstal - Tél.: 04.256.56.10 - info@collinet.eu
*** Ne convient pas à la pose dans des zones à forte fréquentation telles que routes et autoroutes	02_0000023715 Einbaubeispiel www		FF-KS-100 Typ 010_Rinnenunterteil_Einbaubeispiel Klasse D 400 in Beton mit Bordstein			Echelle 1:7	

Notice de pose
Revêtement enrobé A 15 - E 600

Arnature pour couvlage à réaliser sur chantier
 Fer d'ancrage Ø 10mm tous les 40cm

* h ≥ Hauteur caniveau - 10 cm

Classe de charge selon EN 1433 / DIN 19580	A 15	B 125	C 250	D 400**	E 600	F 900	Valable pour les systèmes suivants :
Couvlage: Largeur b / Epaisseur d / Hauteur h (cm)	10 / 15 / *	10 / 15 / *	15 / 15 / *	15 / 15 / *	15 / 20 / *		FASERFIX KS 100, 150, 200, 300
Qualité minimale du béton de couvlage							FASERFIX SUPER 100, 150, 200, 300, 400, 500
EN 206-1 / DIN 1045-2	C 20/25	C 20/25	C 20/25	C 20/25	C 20/25		
Sans risque de gel du couvlage	C 30/37 XD 1	C 30/37 XD 1	C 30/37 XD 1	C 30/37 XD 1	C 30/37 XD 1		
Avec risque de gel du couvlage							
Les conseils de pose pourront être modifiés en fonction des évolutions produits. Validité jusqu'à nouvelle édition. www.hauraton.com; consulter le Service / Download	Valable à partir de : 20.08.2012		Ne sont valables que nos instructions de pose.			Format DIN A4	 2 ^{ème} avenue 24 - 4040 Herstal - Tél.: 04.256.56.10 - info@collinet.eu
*** Ne convient pas à la pose dans des zones à forte fréquentation telles que routes et autoroutes	02_0000023702 Einbaubeispiel www		FF-S-200 Typ 010_Rinnenunterteil_1m_Einbaubeispiel Klasse D 400 in Asphalt			Echelle 1:6	

FASERFIX® KS
 FASERFIX® SUPER
 RECYFIX® PLUS X
 RECYFIX® NC
 FASERFIX® TRAFFIC
 RECYFIX® TRAFFIC
 FASERFIX® BIG
 RECYFIX® HICAP®
 FASERFIX® POINT
 FASERFIX® STANDARD
 RECYFIX® STANDARD
 RECYFIX® PLUS
 RECYFIX® PRO
 TERRAFIX®
 LINEFIX®

FASERFIX® KS & SUPER

Conseils de mise en œuvre

Notice de pose
Revêtement pavés D 400 - E 600

Les 3 premières rangées de pavés le long du caniveau doivent être prise dans du béton. Résistant au gel et agents de déverglaçage

Les forces de poussées dynamiques sur les pavés/bordures ne doivent en aucun cas avoir d'impact sur le cuvelage au niveau des parois du caniveau

3 - 5 mm décalage grille / revêtement

+ 400

+ 20

Pavés

Lit de pose

Couche portante

Fond de forme ingénif

Système d'ancrage transversal (optionnel)

* h = Hauteur caniveau + décalage grille / revêtement

Classe de charge selon EN 1433 / DIN 19580	A 15	B 125	C 250	D 400**	E 600	F 900	Valable pour les systèmes suivants : FASERFIX KS 100, 150, 200, 300 FASERFIX SUPER 100, 150, 200, 300, 400, 500
Cuvelage: Largeur b / Epaisseur d / Hauteur h (cm)				15 / 15 / *	15 / 20 / *		
Qualité minimale du béton de cuvelage				C 20/25	C 20/25		Format DIN A4 Echelle 1:6
EN 206-1 / DIN 1045-2	Sans risque de gel du cuvelage			C 30/37 XD 1	C 30/37 XD 1		
Les conseils de pose pourront être modifiés en fonction des évolutions produits. Validité jusqu'à nouvelle édition. www.hauraton.com; consulter le Service / Download	Valable à partir de : 15.08.2012		Ne sont valables que nos instructions de pose.			2 ^{ème} avenue 24 - 4040 Herstal - Tél: 04.256.56.10 - info@collinet.eu	
*** Ne convient pas à la pose dans des zones à forte fréquentation telles que routes et autoroutes	02_0000023692 Einbaubeispiel www			FF-KS-100 Typ 020_Rinnenunterteil_Einbaubeispiel Klasse E 600 in Pflaster			

Notice de pose
Revêtement pavés D 400 - E 600

Fer d'ancrage Ø 10 mm tous les 40 cm

3 - 5 mm décalage grille / revêtement

Béton de cuvelage

Pavés

Lit de pose

Couche portante

Fond de forme ingénif

* h = Hauteur caniveau + décalage grille / revêtement

Classe de charge selon EN 1433 / DIN 19580	A 15	B 125	C 250	D 400**	E 600	F 900	Valable pour les systèmes suivants : FASERFIX KS 100, 150, 200, 300 FASERFIX SUPER 100, 150, 200, 300, 400, 500
Cuvelage: Largeur b / Epaisseur d / Hauteur h (cm)				15 / 15 / *	15 / 20 / *		
Qualité minimale du béton de cuvelage				C 30/37 XF 4	C 30/37 XF 4		Format DIN A4 Echelle 1:7
EN 206-1 / DIN 1045-2	Qualité béton de cuvelage			C 30/37 XD 1	C 30/37 XD 1		
Les conseils de pose pourront être modifiés en fonction des évolutions produits. Validité jusqu'à nouvelle édition. www.hauraton.com; consulter le Service / Download	Valable à partir de : 15.08.2012		Ne sont valables que nos instructions de pose.			2 ^{ème} avenue 24 - 4040 Herstal - Tél: 04.256.56.10 - info@collinet.eu	
*** Ne convient pas à la pose dans des zones à forte fréquentation telles que routes et autoroutes	02_0000023698 Einbaubeispiel www			FF-KS-200 Typ 010_Rinnenunterteil_Einbaubeispiel Klasse D 400 in Pflaster			

FASERFIX® KS & SUPER

Conseils de mise en œuvre

Notice de pose
Revêtement béton D 400 - F 900

3 - 5 mm décalage grille / revêtement

Joint de dilatation

Dalle béton

Couche portante

Fond de forme ingélicif

Fer d'ancrage Ø 10mm tous les 40cm

* h = Hauteur caniveau + décalage grille / revêtement

Classe de charge selon EN 1433 / DIN 19580	A 15	B 125	C 250	D 400**	E 600	F 900	Valable pour les systèmes suivants :
Cuvelage: Largeur b / Epaisseur d / Hauteur h (cm)				15 / 15 / *	15 / 20 / *	15 / 20 / *	FASERFIX KS 100, 150, 200, 300 FASERFIX SUPER 100, 150, 200, 300, 400, 500
Qualité minimale du béton de cuvelage							
EN 206-1 / DIN 1045-2				C 30/37 XF 4	C 30/37 XF 4	C 30/37 XF 4	
Qualité béton de cuvelage							
Avec risque de gel du cuvelage				C 30/37 XD 1	C 30/37 XD 1	C 30/37 XD 1	
Les conseils de pose pourront être modifiés en fonction des évolutions produits. Validité jusqu'à nouvelle édition. www.hauraton.com, consulter le Service / Download	Valable à partir de : 20.08.2012			Ne sont valables que nos instructions de pose.			Format DIN A4 Echelle 1:6
*** Ne convient pas à la pose dans des zones à forte fréquentation telles que routes et autoroutes	02_0000023688 Einbaubeispiel www						2 ^{ème} avenue 24 - 4040 Herstal - Tél: 04.256.56.10 - info@collinet.eu
	FF-S-200 Typ 010 Rinnenunterteil 1m_Einbaubeispiel Klasse F 900 in Beton						

Notice de pose
Revêtement enrobé F 900

3 - 5 mm décalage grille / revêtement

Joint bitumineux

Enrobé

Grave bitume

Couche portante

Fond de forme ingélicif

Fer d'ancrage Ø 10mm tous les 40cm

* h = Hauteur caniveau + décalage grille / revêtement

Classe de charge selon EN 1433 / DIN 19580	A 15	B 125	C 250	D 400**	E 600	F 900	Valable pour les systèmes suivants :
Cuvelage: Largeur b / Epaisseur d / Hauteur h (cm)						15 / 20 / *	FASERFIX KS 100, 150, 200, 300 FASERFIX SUPER 100, 150, 200, 300, 400, 500
Qualité minimale du béton de cuvelage							
EN 206-1 / DIN 1045-2						C 30/37 XF 4	
Qualité béton de cuvelage							
Avec risque de gel du cuvelage						C 25/30 XF 1	
Les conseils de pose pourront être modifiés en fonction des évolutions produits. Validité jusqu'à nouvelle édition. www.hauraton.com, consulter le Service / Download	Valable à partir de : 20.08.2012			Ne sont valables que nos instructions de pose.			Format DIN A4 Echelle 1:6
*** Ne convient pas à la pose dans des zones à forte fréquentation telles que routes et autoroutes	02_0000023686 Einbaubeispiel www						2 ^{ème} avenue 24 - 4040 Herstal - Tél: 04.256.56.10 - info@collinet.eu
	FF-S-200 Typ 010 Rinnenunterteil 1m_Einbaubeispiel Klasse F 900 in Asphalt						

FASERFIX® KS
FASERFIX® SUPER
RECYFIX® PLUS X
RECYFIX® NC
FASERFIX® TRAFFIC
RECYFIX® TRAFFIC
FASERFIX® BIG
RECYFIX® HICAP®
FASERFIX® POINT
FASERFIX® STANDARD
RECYFIX® STANDARD
RECYFIX® PLUS
RECYFIX® PRO
TERRAFIX®
LINEFIX®